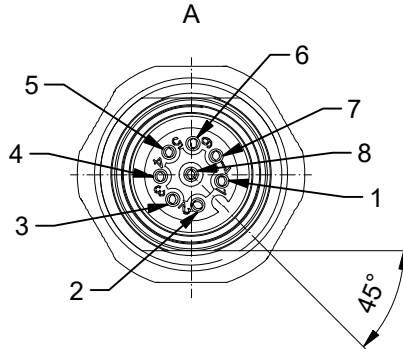


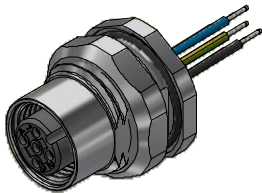
**Contact assignment/  
Kontaktbelegung:**

- 1) brown/ braun
- 2) white/ weiß
- 3) blue/ blau
- 4) black/ schwarz
- 5) green-yellow/ grün-gelb



**Contact assignment/  
Kontaktbelegung:**

- 1) white/ weiß
- 2) brown/ braun
- 3) green/ grün
- 4) yellow/ gelb
- 5) grey/ grau
- 6) pink/ rosa
- 7) blue/ blau
- 8) red/ rot



**Technical specification/  
Technische Daten:**

Rated Voltage/ Bemessungsspannung:	4 pos/pol: 250 V AC/ DC 5 pos/pol: 60 V AC/ DC 8 pos/pol: 30 V AC/ DC
Current rating/ Strombelastbarkeit:	4/5 pos/pol: 4 A at/ bei 40 °C 8 pos/pol: 2 A at/ bei 40 °C
Insulation resistance/ Isolationswiderstand:	>=100 MΩ IEC 60512
Pollution degree/ Verschmutzungsgrad:	3/2 IEC 60664-1
Degree of protection/ Schutzart:	IP 67, in mated condition/ im verschraubten Zustand IEC 60529
Temperature range/ Umgebungstemperatur:	-30 °C ... +80 °C
Mating cycles/ Steckzyklen:	>=100 IEC 60512-9a

**Wire specification/  
Litzeneigenschaften:**

Temperatur range/ Umgebungstemperatur:	-30 °C ... +105 °C
static/ fest verlegt	-10 °C ... +105 °C
flexible/ bewegt	-10 °C ... +105 °C

**Materials/  
Werkstoffe:**

Contact/ Kontakt:	CuZn, Ni b / Au 0,2 gal.
Contact carrier/ Kontaktträger:	PBT GF, UL 94 V-0
Sealing/ Dichtung:	NBR/ FPM
Socket housing/ Flanschgehäuse:	CuZn, Ni
Counter nut/ Kontermutter:	CuZn, Ni
Sealing compound/ Verguss:	Polyurethane-resin, UL 94, V-0 Polyurethan-Harz, UL 94, V-0

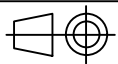
**Installation specification/  
Montagedaten:**

Recommended torque/ Socket empfohlenes Drehmoment: Flansch	1-1,2 Nm
Conec Installation tool/ Montagewerkzeug:	Torque wrench/ Drehmomentschlüssel: 36-000200 Insert across flats 19/ Steckeinsatz SW19: 36-000250
Installation hole/ Einbauöffnung:	See fig.1 43K1A1791 siehe Fig.1 43K1A1791

Part no/ Art.-Nr.:	Description/ Bezeichnung:	Pos/ Pol:	Length L/ Länge L:	Wire/ Litze:
43-01003	SAL - 12 - FKH4 - 0,5	4	0,5 m	AWG 24 PVC, UL
43-xxxxx	SAL - 12 - FKH4 - ...	4	x	
43-01004	SAL - 12 - FKH5 - 0,5	5	0,5 m	
43-xxxxx	SAL - 12 - FKH5 - ...	5	x	
43-01005	SAL - 12 - FKH8 - 0,5	8	0,5 m	
43-xxxxx	SAL - 12 - FKH8 - ...	8	x	

tolerance of wire/  
Litzentoleranz:

L <= 0,5 m: L + 20 mm  
L > 0,5 m: L + 4%



dim. in mm

general tolerance/  
Allgemeintoleranz:

0 ± 0,50 mm  
0,0 ± 0,25 mm  
0,00 ± 0,10 mm  
A ± 1,5°

	Date/Datum	Name
drawn/ gez.	20.02.2007	Fromm
appd./ gepr.	01.03.2007	Mankopf

Female socket M12x1 with wire,  
backmounting  
Flanschkupplung M12x1 mit Litze,  
Hinterwandmontage

Index: d Ä25-1588 09.02.2026 UFR

scale/Maßstab:

**Amphenol  
— CONEC®**

dwg no /  
Z.-nr.:

**43K1A216**

DIN-  
A4

1 / 1

The reproduction, distribution and utilization of this document as well as the communication of its contents to others without express authorization is prohibited. Offenders will be held liable for the payment of damages. All rights reserved in the event of the grant of a patent, utility model or design. Weitergabe sowie Vervielfältigung dieses Dokuments, Verwertung und Mitteilung seines Inhalts sind verboten, soweit nicht ausdrücklich gestattet. Zuwiderhandlungen verpflichten zu Schadensersatz. Alle Rechte für den Fall der Patent-, Gebrauchsmuster- oder Designansprüche vorbehalten.