

Technical specification/

Technische Daten:

Rated Voltage/ Bemessungsspannung: IEC 61076-2-104	30 V AC / 30 V DC
Current rating/ Strombelastbarkeit: IEC 61076-2-104	1,5 A at/ bei 40 °C
Insulation resistance/ Isolationswiderstand: IEC 60512	>=100 MΩ
Pollution degree/ Verschmutzungsgrad: IEC 60664-1	3/2
Degree of protection/ Schutzart: IEC 60529	IP 67, in mated condition/ im gesteckten Zustand
Temperature range/ Umgebungstemperatur:	-30 °C ... +80 °C
Mating cycles/ Steckzyklen: IEC 60512-9a	>=100

Cable specification/

Kabeleigenschaften:

Temperatur range/ Umgebungstemperatur:	
static/fest verlegt	-40 °C ... +80 °C
flexible/bewegt	-5 °C ... +80 °C

Materials/

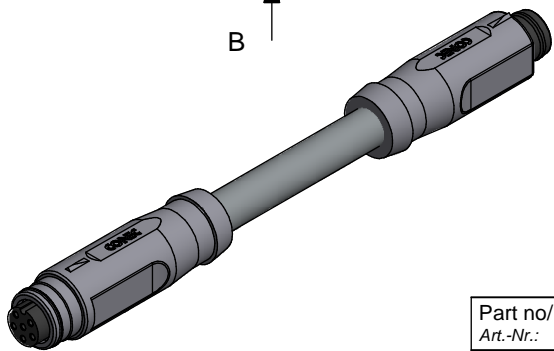
Werkstoffe:

Contact/ Kontakt:	CuZn, Ni / Au 0,2 gal.
Contact carrier/ Kontaktträger:	PA, UL 94 V-0
Moulding body/ Griffkörper:	TPU, UL 94 HB, grey/ grau

Contact assignment /

Kontaktbelegung:

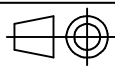
1) white / weiß	4) yellow / gelb
2) brown / braun	5) grey / grau
3) green / grün	6) pink / rosa



Part no/ Art.-Nr.:	Description/ Beschreibung:	Length L/ Länge L:	Cable/ Kabel:
42-16260	SAL - 8 - RKS6.29 - RSS6.29 - 0,3 - A1	0,3 m	PVC, grey/ grau, 3x2x0,14 mm ² LiYY, Cable/ Kabel: 781-A11600
42-16261	SAL - 8 - RKS6.29 - RSS6.29 - 0,6 - A1	0,6 m	
42-16262	SAL - 8 - RKS6.29 - RSS6.29 - 1,5 - A1	1,5 m	
42-16263	SAL - 8 - RKS6.29 - RSS6.29 - 3 - A1	3 m	
42-xxxxx	SAL - 8 - RKS6.29 - RSS6.29 - ... - A1	x	

tolerance of cable/
 Kabeltoleranz: L ≤ 4 m: L + 40 mm
 L > 4 m: L + 1 %

general tolerance/
 Allgemeintoleranz: 0 ± 0,50 mm
 0,0 ± 0,25 mm
 0,00 ± 0,10 mm
 * ± 5 °



dim. in mm

	Date/Datum	Name
drawn/ gez.	14.09.21	Böckeler
appd./ gepr.	14.09.21	Pfeiffer

Connecting cable Ø8,
 female connector axial - male connector axia, snap
 Verbindungsleitung Ø8,
 Kupplung axial - Stecker axial, schnappbar

Index: a Original

scale/Maßstab:



dwg no /
 Z.-nr.: 42K1A2165

DIN-
 A4

RoHS compliant/konform

1 / 1

The reproduction, distribution and utilization of this document as well as the communication of its contents to others without express authorization is prohibited. Offenders will be held liable for the payment of damages. All rights reserved in the event of the grant of a patent, utility model or design. Weitergabe sowie Vervielfältigung dieses Dokuments, Vervielfältigung und Mitteilung seines Inhalts sind verboten, soweit nicht ausdrücklich gestattet. Zuwiderhandlungen verpflichten zu Schadenersatz. Alle Rechte für den Fall der Patent-, Gebrauchsmuster- oder Designanmeldung vorbehalten.