

Technische Daten:

Bemessungsspannung:	30 V
IEC 61076-2-104	
Strombelastbarkeit:	5 A bei 40°C
IEC 61076-2-104	
Isolationswiderstand:	>=100 MΩ
IEC 60512	
Verschmutzungsgrad:	3/2
IEC 60664-1	
Schutzart:	IP 67, im verschraubten Zustand
IEC 60529	
Umgebungstemperatur:	-30°C ... +80°C
Steckzyklen:	>=100
IEC 60512-9a	

Werkstoffe:

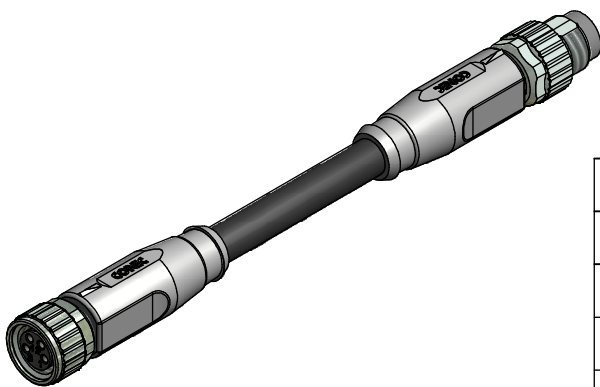
Kontaktmaterial:	CuZn
Kontaktoberfläche:	Ni, Au gal.
Kontaktträger:	PA, UL 94
Dichtung:	FPM
Überwurfmutter/-schraube:	GD-Zn, Ni
Griffkörper:	TPU, UL 94, grau

Montagedaten:

empfohlenes Drehmoment:	0,4 Nm
Conec Montagewerkzeug:	Drehmomentschlüssel: 36-000200 Steckeinsatz SW9: 36-000210

Kontaktbelegung:

- 1) braun
- 2) weiß
- 3) blau
- 4) schwarz



Art.-Nr.:	Bezeichnung:	Länge L:	Kabel:
42-12254	SAL - 8 - RK4 - RS4 - 0,3 / K1 / 05	0,3m	TPU, UL 20549 schwarz, 4x0,5mm ² , Li9Y11Y Kabel: 781-K15400
42-12255	SAL - 8 - RK4 - RS4 - 0,6 / K1 / 05	0,6m	
42-12256	SAL - 8 - RK4 - RS4 - 1,5 / K1 / 05	1,5m	
42-12257	SAL - 8 - RK4 - RS4 - 3 / K1 / 05	3,0m	
42-xxxxx	SAL - 8 - RK4 - RS4 - ... / K1 / 05	x	

D siehe Datenblatt Kabel

CAD-Unterlage nicht manuell ändern Directive 2011/65/EU RoHS compliant	dim. in mm		Benennung: Verbindungsleitung M8x1, Kupplung axial - Stecker axial		
					Zeichnungsnr.: 42K1A575
	Kabeltoleranz: L <= 4m: L + 40mm L > 4m: L + 1%		Datum gez. 11.10.13 gepr. 11.10.13	Name Fromm Mankopf	
	Allgemeintoleranz: 0 ± 0,50mm 0,0 ± 0,25mm 0,00 ± 0,10mm				Artikelnr.: siehe Tabelle

Diese Zeichnung darf ohne unsere ausdrückliche, schriftliche Genehmigung weder vervielfältigt noch dritten Personen ausgehändigt werden. Eigentums- und Urheberrecht vorbehalten