

**Kontaktbelegung:**

1)	weiß	1
2)	braun	2
3)	grün	3
4)	gelb	4
5)	grau	5
6)	rosa	6
7)	blau	7
8)	rot	8
Schirmauflage		
Überwurfmutter/ -schraube		

**Technische Daten:**

Bemessungsspannung: 30 V  
IEC 61076-2-104

Strombelastbarkeit: 1,5 A bei 40°C  
IEC 61076-2-104

Isolationswiderstand: >=100 MΩ  
IEC 60512

Verschmutzungsgrad: 3/2  
IEC 60664-1

Schutzart: IP 67, im verschraubten Zustand  
IEC 60529

Umgebungstemperatur: -30°C ... +80°C  
EN 60512-11-10  
-40°C ... +85°C  
EN 60512-11-4

Steckzyklen: >=100  
IEC 60512-9a

**Kabeleigenschaften:**

Umgebungstemperatur:  
fest verlegt -30°C ... +80°C  
bewegt -15°C ... +80°C

**Werkstoffe:**

Kontakt: CuZn, Ni b / Au 0,2 gal.

Kontaktträger: PA, UL 94 V-0

Dichtung: FPM

Überwurfmutter/  
-schraube: GD-Zn, Ni

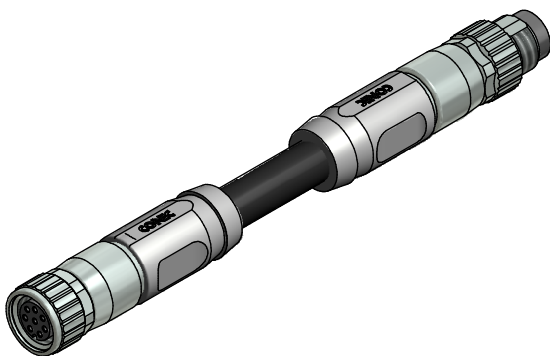
Griffkörper: TPU, UL 94 HB, grau

Schirmhülse: CuZn, Ni

**Montagedaten:**

empfohlenes Drehmoment: 0,4 Nm

Conec Montagewerkzeug: Drehmomentschlüssel: 36-000200  
Steckeinsatz SW9: 36-000210



Art.-Nr.:	Bezeichnung:	Länge L:	Kabel:
42-12202	SAL - 8S - RK8 - RS8 - 0,3 / G2	0,3m	TPU, UL 20549, schwarz, 8x0,14mm² Kabel: 781-G21800
42-12203	SAL - 8S - RK8 - RS8 - 0,6 / G2	0,6m	
42-12204	SAL - 8S - RK8 - RS8 - 1,5 / G2	1,5m	
42-12205	SAL - 8S - RK8 - RS8 - 3 / G2	3m	
42-xxxxx	SAL - 8S - RK8 - RS8 - ... / G2	x	

CAD-Unterlage nicht manuell ändern RoHS & REACH konform	Index a: 01.06.2015 rch Ä5648 Datenblatt überarbeitet	dim. in mm	<b>Benennung:</b> Verbindungsleitung M8x1, 360°-Schirmung, Kupplung axial - Stecker axial	
	Kabeltoleranz: L <= 4m: L + 40mm L > 4m: L + 1%	Datum Name gez. 25.09.13 Christen gepr. 25.09.13 Mankopf		<b>Zeichnungsnr.:</b> 42K1A560
	Allgemeintoleranz: 0 ± 0,50mm 0,0 ± 0,25mm 0,00 ± 0,10mm * ± 5°			<b>Artikelnr.:</b>
	Diese Zeichnung darf ohne unsere ausdrückliche, schriftliche Genehmigung weder vervielfältigt noch dritten Personen ausgehändigt werden. Eigentums- und Urheberrecht vorbehalten			

dim. in mm	<b>Benennung:</b> Verbindungsleitung M8x1, 360°-Schirmung, Kupplung axial - Stecker axial
Datum Name gez. 25.09.13 Christen gepr. 25.09.13 Mankopf	
<b>Artikelnr.:</b>	

<b>Benennung:</b> Verbindungsleitung M8x1, 360°-Schirmung, Kupplung axial - Stecker axial
<b>Zeichnungsnr.:</b> 42K1A560
<b>Artikelnr.:</b>