

Technische Daten:

Bemessungsspannung: IEC 61076-2-104	60 V
Strombelastbarkeit: IEC 61076-2-104	3 A bei 40°C
Isolationswiderstand: IEC 60512	≥100 MΩ
Verschmutzungsgrad: IEC 60664-1	3/2
Schutzart: IEC 60529	IP 67, im verschraubten Zustand
Umgebungstemperatur: IEC 60664-1	-30°C ... +80°C
Steckzyklen: IEC 60512-9a	≥100

Werkstoffe:

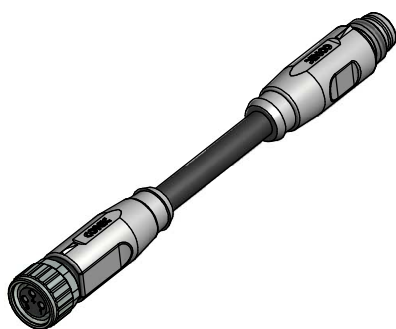
Kontaktmaterial:	CuZn
Kontaktoberfläche:	Ni, Au gal.
Kontaktträger:	TPU GF, UL 94
Steckgehäuse:	CuZn, Ni
Überwurfmutter:	GD-Zn, Ni
Dichtung:	FPM
Griffkörper:	TPU, UL 94, grau

Montagedaten:

empfohlenes Drehmoment:	0,4 Nm
Conec Montagewerkzeug:	Drehmomentschlüssel: 36-000200 Steckeinsatz SW9: 36-000210

Kontaktbelegung:

- 1) braun
- 3) blau
- 4) schwarz



Art.-Nr.:	Bezeichnung:	Länge L:	Kabel:
42-11207	SAL - 8 - RK3 - RSFU3 - 0,3 / K1	0,3m	TPU, schwarz, 3x0,25mm², Li9Y11Y Kabel: 781-K12300
42-11208	SAL - 8 - RK3 - RSFU3 - 0,6 / K1	0,6m	
42-11209	SAL - 8 - RK3 - RSFU3 - 1,5 / K1	1,5m	
42-11210	SAL - 8 - RK3 - RSFU3 - 3 / K1	3m	
42-xxxxx	SAL - 8 - RK3 - RSFU3 - ... / K1	x	

D siehe Datenblatt Kabel

CAD-Unterlage nicht manuell ändern Directive 2002/95/EC RoHS compliant	Index:a 23.08.11 BCB Ä3941 Daten geändert	 dim. in mm	Benennung: Verbindungsleitung M8x1, Kupplung axial - Stecker axial, schraubbar / schnappbar, Gewinde feststehend							
	Kabeltoleranz: L ≤ 4m: L + 40mm L > 4m: L + 1%		<table border="1"> <tr> <th>Datum</th> <th>Name</th> </tr> <tr> <td>gez. 21.09.10</td> <td>Burschik</td> </tr> <tr> <td>gepr. 21.09.10</td> <td>Franz</td> </tr> </table>	Datum	Name	gez. 21.09.10	Burschik	gepr. 21.09.10	Franz	Zeichnungsnr.:
	Datum	Name								
	gez. 21.09.10	Burschik								
gepr. 21.09.10	Franz									
Diese Zeichnung darf ohne unsere ausdrückliche, schriftliche Genehmigung weder vervielfältigt noch dritten Personen ausgehändigt werden. Eigentums- und Urheberrecht vorbehalten		42K1A265		Artikelnr.: siehe Tabelle						