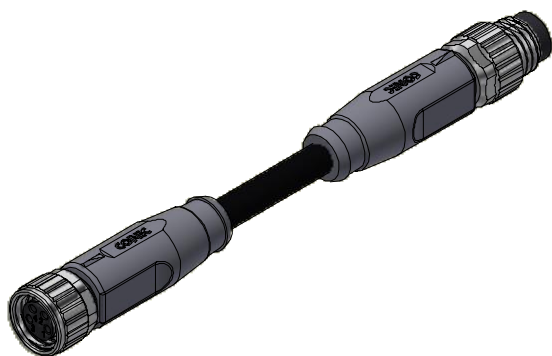


**Contact assignment/
Kontaktbelegung:**

- 1) brown/ braun — 1
- 2) white/ weiß — 2
- 3) blue/ blau — 3
- 4) black/ schwarz — 4



**Technical specification/
Technische Daten:**

Rated Voltage/ Bemessungsspannung: IEC 61076-2-104	48 V AC / 60 V DC
Current rating/ Strombelastbarkeit: IEC 61076-2-104	3 A at/ bei 40 °C
Insulation resistance/ Isolationswiderstand: IEC 60512	>=100 MΩ
Pollution degree/ Verschmutzungsgrad: IEC 60664-1	3/2
Degree of protection/ Schutzart: IEC 60529	IP 67, in mated condition/ im verschraubten Zustand
Temperature range/ Umgebungstemperatur:	-25 °C ... +80 °C
Mating cycles/ Steckzyklen: IEC 60512-9a	>=100

**Cable specification/
Kabeleigenschaften:**

Temperatur range/ Umgebungstemperatur:	-25 °C ... +80 °C
---	-------------------

**Materials/
Werkstoffe:**

Contact/ Kontakt:	CuZn, Ni b / Au 0,2 gal.
Contact carrier/ Kontaktträger:	PA, UL 94 V-0
Coupling nut/ srew/ Überwurfmutter/ -schraube:	GD-Zn, Ni
Sealing/ Dichtung:	FPM
Moulding body/ Griffkörper:	TPU, UL 94 HB, grey/ grau

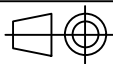
**Installation specification/
Montagedaten:**

Recommended torque SW 9/ empfohlenes Drehmoment SW 9:	0,4 Nm
Conec Installation tool/ Montagewerkzeug:	Torque wrench/ Drehmomentschlüssel: 36-000200 Insert across flats 9/ Steckeinsatz SW 9: 36-000210

Part no/ Art.-Nr.:	Description/ Bezeichnung:	Length L/ Länge L:	Cable/ Kabel:
42-10161	SAL - 8 - RK4 - RS4 - 0,3 / K1	0,3 m	TPU, black/ schwarz, 4x0,25 mm ² , Li9Y11Y Cable/ Kabel: 781-K12400
42-10162	SAL - 8 - RK4 - RS4 - 0,6 / K1	0,6 m	
42-10163	SAL - 8 - RK4 - RS4 - 1,5 / K1	1,5 m	
42-10164	SAL - 8 - RK4 - RS4 - 3 / K1	3 m	
42-xxxxx	SAL - 8 - RK4 - RS4 - ... / K1	x	

tolerance of cable/
Kabeltoleranz:

L ≤ 4 m: L + 40 mm
L > 4 m: L + 1%



dim. in mm

general tolerance/
Allgemeintoleranz:

0 ± 0,50 mm
0,0 ± 0,25 mm
0,00 ± 0,10 mm
A ± 5°

	Date/Datum	Name
drawn/ gez.	13.12.2007	Franz
appd./ gepr.	13.12.2007	Mankopf

Connecting cable M8x1,
female connector axial - male connector axial
Verbindungsleitung M8x1,
Kupplung axial - Stecker axial

Index: c 28.01.2026 UFR

scale/Maßstab:

**Amphenol
— CONEC®**

dwg no /
Z.-nr.:

42K1A040

DIN-
A4

1 / 1