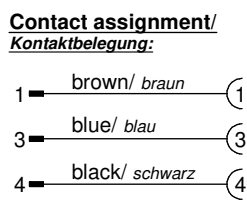
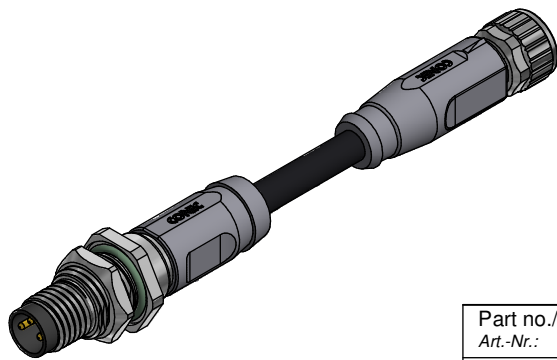
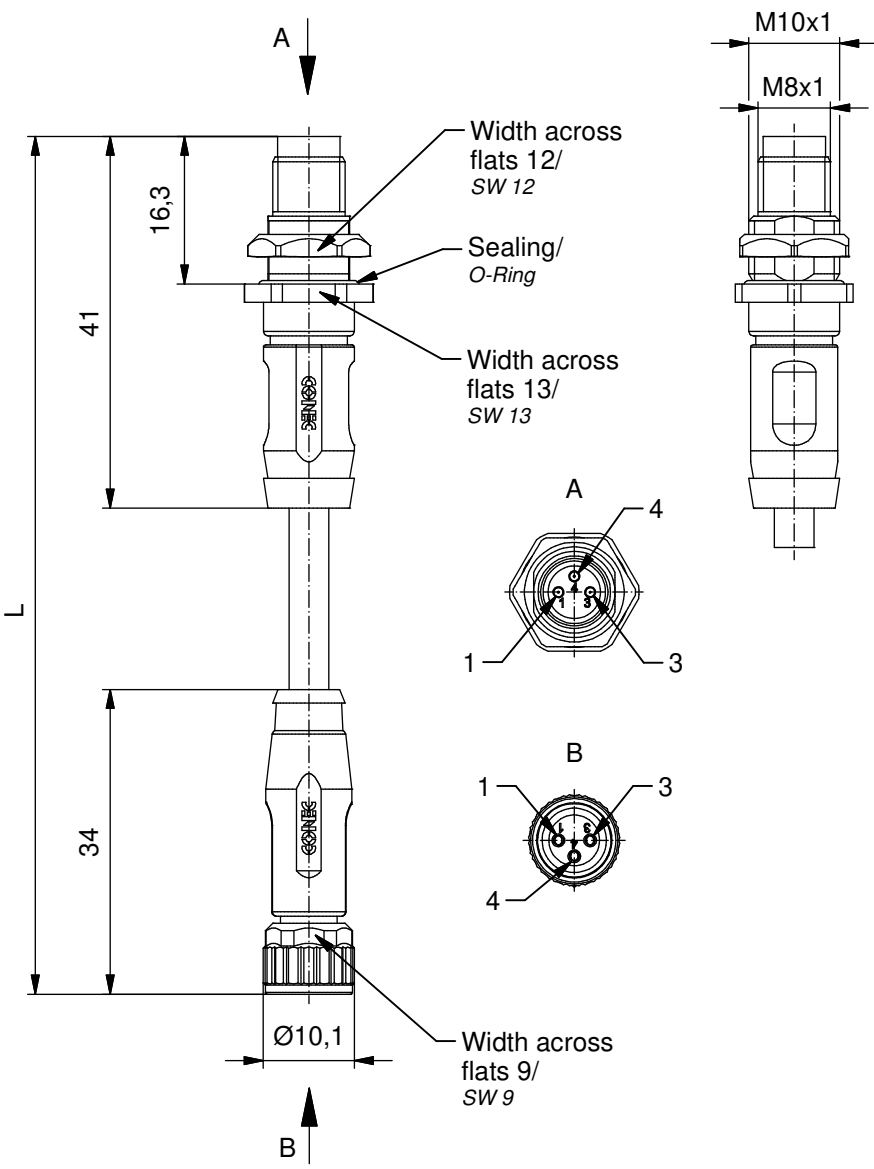


The reproduction, distribution and utilization of this document as well as the communication of its contents to others without express authorization is prohibited. Offenders will be held liable for the payment of damages. All rights reserved in the event of the grant of a patent, utility model or design.
 Weitergabe sowie Vervielfältigung dieses Dokuments, Verwertung und Mitteilung seines Inhalts sind verboten, soweit nicht ausdrücklich gestattet. Zuwiderhandlungen verpflichten zu Schadenersatz. Alle Rechte für den Fall der Patent-, Gebrauchsmuster- oder Geschmacksmustereintragung vorbehalten.



**Technical specification:
Technische Daten:**

Rated Voltage/ Bemessungsspannung: IEC 61076-2-104	48 V AC / 60 V DC
Current rating/ Strombelastbarkeit: IEC 61076-2-104	4 A at / bei 40 °C
Insulation resistance/ Isolationswiderstand: IEC 60512	>=100 MΩ
Pollution degree/ Verschmutzungsgrad: IEC 60664-1	3/2
Degree of protection M8/ Schutzart: IEC 60529	IP 67, in mated condition/ im verschraubten Zustand
Temperature range/ Umgebungstemperatur: EN 60512-11-10 EN 60512-11-4	-30 °C ... +80 °C -40 °C -40 °C ... +85 °C
Mating cycles/ Steckzyklen: IEC 60512-9a	>=100

**Cable specification:
Kabeleigenschaften:**

Temperatur range/ Umgebungstemperatur: static/fest verlegt flexible/bewegt	-40 °C ... +80 °C -25 °C ... +80 °C
---	--

**Materials/
Werkstoffe:**

Contact/ Kontakt:	CuZn, Ni b / Au 0,2 gal.
Contact carrier/ Kontaktträger:	PA, UL 94 V-0
Sealing/ Dichtung:	FKM
Socket housing/ Flanschgehäuse:	CuZn, Ni
Counter nut/ Konternmutter:	CuZn, Ni
Coupling nut/ Überwurfmutter:	GD-Zn, Ni
Moulding body/ Griffkörper:	TPU, UL 94 HB, grey/ grau

**Installation specification/
Montagedaten:**

Recommended torque/ Socket empfohlenes Drehmoment: Flansch	1-1,2 Nm
Recommended torque/ Coupling nut empfohlenes Drehmoment: Überwurfmutter	0,4 Nm
Conec Installation tool/ Montagewerkzeug:	Torque wrench/ Drehmomentschlüssel: 36-000200 Insert across flats 12/ Steckeinsatz SW 12: 36-000470 Insert across flats 13/ Steckeinsatz SW 13: 36-000220 Insert across flats 9/ Steckeinsatz SW 9: 36-000210
Installation hole/ Einbauöffnung:	See fig.1 42K1A1119 siehe Fig.1 42K1A1119

Part no./ Art.-Nr.:	Description/ Bezeichnung:	Length L/ Länge L:	Cable/ Kabel:
42 - 02006	SAL - 8 - RFSH3 - RK3 - 0,3 / K1 / 034	0,3 m	TPU, UL 20549, black/schwarz, 3x0,34 mm ² , Li9Y11Y Cable/Kabel: 781-K13300
42 - 02007	SAL - 8 - RFSH3 - RK3 - 1,5 / K1 / 034	1,5 m	
42 - xxxxx	SAL - 8 - RFSH3 - RK3 - ... / K1 / 034	x	

tolerance of cable/ Kabeltoleranz:	L ≤ 4 m: L + 40 mm L > 4 m: L + 1%	dim. in mm	Connecting cable M8x1, male socket, backmounting - female connector axial Verbindungsleitung M8x1, Flanschstecker, Hinterwandmontage - Kupplung axial			
general tolerance/ Allgemeintoleranz:	0 ± 0,50 mm 0,0 ± 0,25 mm 0,00 ± 0,10 mm * ± 5°					
Index: a Original	scale/Maßstab:	Date/Datum			Name	
Status: InBearbeitung		drawn/ gez. 06.09.19			Thiel	
RoHS & REACH compliant/konform		appd./ gepr. 01.10.19	Franz			
				dwg no / Z.-nr.:	42K1A1927	DIN- A4
						1 / 1