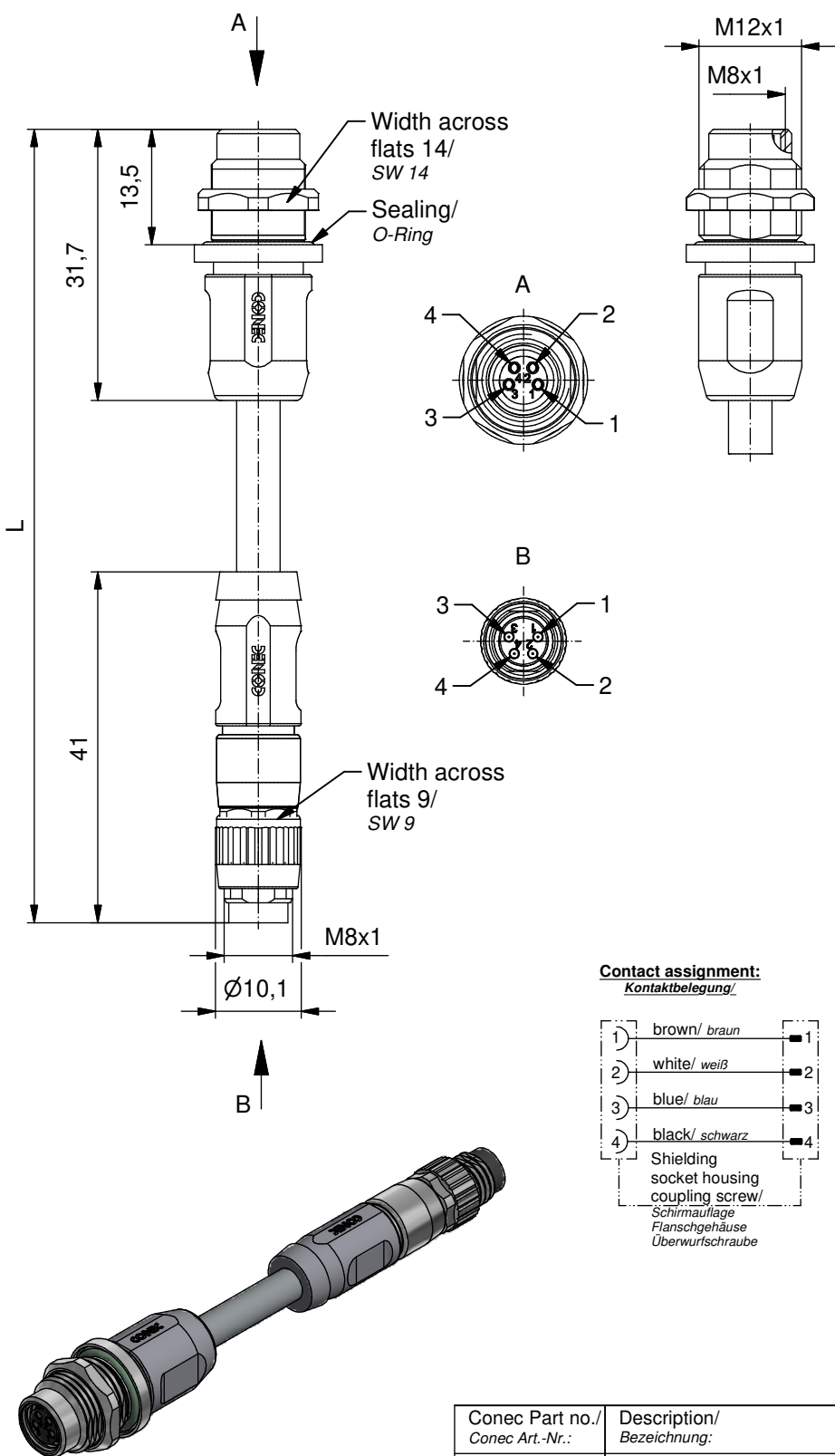


The reproduction, distribution and utilization of this document as well as the communication of its contents to others without express authorization is prohibited. Offenders will be held liable for the payment of damages. All rights reserved in the event of the grant of a patent, utility model or design. Weitergabe sowie Vervielfältigung dieses Dokuments, Verwertung und Mitteilung seines Inhalts sind verboten, soweit nicht ausdrücklich gestattet. Zuwiderhandlungen verpflichten zu Schadenersatz. Alle Rechte für den Fall der Patent-, Gebrauchsmuster- oder Geschmacksmustereintragung vorbehalten.



Technical specification:
Technische Daten:

Rated Voltage/ Bemessungsspannung:	30 V
Current rating/ Strombelastbarkeit:	3 A / 40°C
Insulation resistance/ Isolationswiderstand:	>=100 MΩ
Pollution degree/ Verschmutzungsgrad:	3/2
Degree of protection M8/ Schutzart:	IP 67, in mated condition/ im verschraubten Zustand
Temperature range/ Umgebungstemperatur:	-30°C ... +80°C
EN 60512-11-10	-40°C
EN 60512-11-4	-40°C ... +85°C
Mating cycles/ Steckzyklen:	>=100
IEC 60512-9a	

Cable specification:
Kabeleigenschaften:

Temperatur range/ Umgebungstemperatur:	-40°C ... +80°C
static/fest verlegt	-25°C ... +80°C
flexible/bewegt	-25°C ... +80°C

Materials
Werkstoffe:

Contact/ Kontakt:	CuZn, Ni b / Au 0,2 gal.
Contact carrier/ Kontaktträger:	PA, UL 94 V-0
Sealing/ Dichtung:	FPM
Socket housing/ Flanschgehäuse:	CuZn, Ni
Counter nut/ Kontermutter:	CuZn, Ni
Coupling screw/ Überwurfschraube:	GD-Zn, Ni
Shielding sleeve/ Schirmhülse:	CuZn, Ni
Moulding body/ Griffkörper:	TPU, UL 94 HB, grey/grau

Contact assignment:
Kontaktbelegung/

1) brown/ braun	1
2) white/ weiß	2
3) blue/ blau	3
4) black/ schwarz	4
Shielding socket housing coupling screw/ Schirmauflage Flanschgehäuse Überwurfschraube	

Installation specification/
Montagedaten:

Recommended torque SW 9/ empfohlenes Drehmoment SW 9:	0,4 Nm
Recommended torque SW 14/ empfohlenes Drehmoment SW 14:	0,6-0,8 Nm
Conec Installation tool/ Montagewerkzeug:	Torque wrench/ Drehmomentschlüssel: 36-000200 Insert across flats 9/ Steckeinsatz SW 9: 36-000210 Insert across flats 14/ Steckeinsatz SW 14: 36-000370
Installation hole/ Einbauöffnung:	See fig.2 42K1A1119 siehe Fig.2 42K1A1119

Conec Part no./ Conec Art.-Nr.:	Description/ Bezeichnung:	Length L/ Länge L:	Cable/ Kabel:
42-01685	SAL - 8S - RKH4 - RS4 - 0,3 / G3	0,3m	PVC, UL 2464, grey/grau, 4x0,25mm², LIYFCY, Cable/Kabel: 781-G32400
42-01686	SAL - 8S - RKH4 - RS4 - 1,5 / G3	1,5m	
42-xxxxx	SAL - 8S - RKH4 - RS4 - ... / G3	x	

tolerance of cable/ Kabeltoleranz:	L <= 4m: L + 40mm L > 4m: L + 1%
general tolerance/ Allgemeintoleranz:	0 ± 0,50mm 0,0 ± 0,25mm 0,00 ± 0,10mm * ± 5°
Index: a Original	scale/Maßstab:
Status: Freigegeben	
RoHS & REACH compliant/konform	

dim. in mm	
drawn/ gez.	Date/Datum
16.01.17	Christen
appd./ gepr.	Name
16.01.17	Stenger
CONEC ®	

Connecting cable M8x1, 360°-shielding, flange female back mounting - male connector axial Verbindungsleitung M8x1, 360°-Schirmung, Flanschkupplung Hinterwandmontage - Stecker axial	
dwg no / Z.-nr.:	42K1A1450
	DIN-A4
	1 / 1