

Technische Daten:

Bemessungsspannung: 50 V AC / 60 V DC
IEC 61076-2-104

Strombelastbarkeit: 4 A bei 40°C
IEC 61076-2-104

Isolationswiderstand: >=100 MΩ
IEC 60512

Verschmutzungsgrad: 3/2
IEC 60664-1

Schutzart: IP 67, im gesteckten Zustand
IEC 60529

Umgebungstemperatur: -25°C ... +95°C
EN 60512-11-10
-40°C
EN 60512-11-4
-40°C ... +85°C

Steckzyklen: >=100
IEC 60512-9a

Werkstoffe:

Kontakt: CuZn, Ni b / Au 0,2 gal.

Kontaktträger: LCP GF, UL 94 V-0

Schirmblech: CuSn, Ni

Dichtung: FPM, NBR

Flanschgehäuse: CuZn, Ni

Geeignet für Reflow Lötprozess
max. 60s / 250°C

Montagedaten:

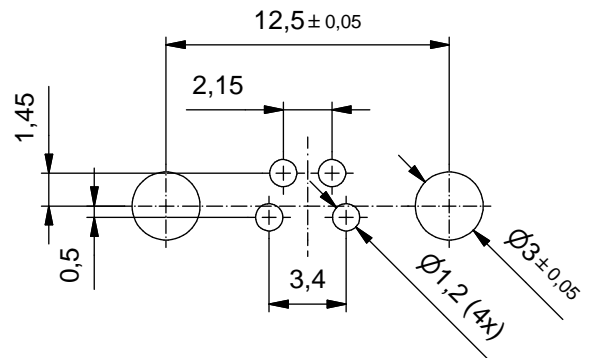
empfohlenes Drehmoment: 1-1,2 Nm

Conec Drehmomentschlüssel: 36-000200

Montagewerkzeug: Steckensatz SW 13: 36-000220

Einbauöffnung: siehe Abb.2 42K1A1119

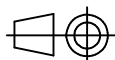
Layout Vorschlag



Art.-Nr.:	Bezeichnung:	Pol
42-01429	SAL - 8S - FSW4 - X11	4

CAD-Unterlage nicht manuell ändern

RoHS & REACH konform



dim. in mm

	Datum	Name
gez.	20.05.16	Böckeler
gepr.	20.05.16	Schramm

Allgemeintoleranz: 0 ± 0,50mm
0,0 ± 0,25mm
0,00 ± 0,10mm
* ± 5°

Diese Zeichnung darf ohne unsere ausdrückliche, schriftliche Genehmigung weder vervielfältigt noch dritten Personen ausgehändigt werden. Eigentums- und Urheberrecht vorbehalten



Benennung:

Flanschstecker M8x1 gewinkelt,
geschirmt, Frontmontage

Zeichnungsnr.:

42K1A956

Artikelnr.:

siehe Tabelle