

**Technische Daten:**

Bemessungsspannung:	30 V
IEC 61076-2-104	
Strombelastbarkeit:	1,5 A bei 40°C
IEC 61076-2-104	
Isolationswiderstand:	>=100 MΩ
IEC 60512	
Verschmutzungsgrad:	3/2
IEC 60664-1	
Schutzart:	IP 67, im verschraubten Zustand
IEC 60529	
Umgebungstemperatur:	-30°C ... +80°C
Steckzyklen:	>=100
IEC 60512-9a	

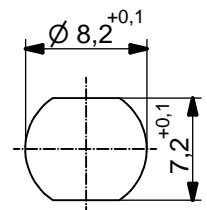
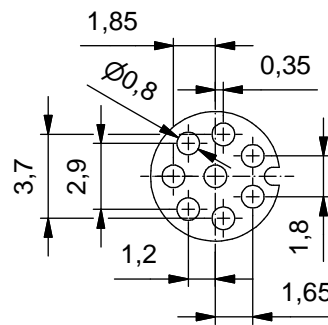
**Werkstoffe:**

Kontaktmaterial:	CuZn
Kontaktoberfläche:	Ni, Au gal.
Kontaktträger:	PA , UL 94
Dichtung:	NBR
Kontermutter:	CuZn, Ni
Flanschgehäuse:	CuZn, Ni
Verguß:	Polyurethan-Harz, UL 94

**Montagedaten:**

empfohlenes Drehmoment:	0,6 - 0,8 Nm
Conec Montagewerkzeug:	Drehmomentschlüssel: 36-000200 Steckensatz SW 10: 36-000270

**Layout Leiterplatte**



Minimale Wandstärke 1,5mm, alternativ Frontplattenausschnitt d=8,2

Art.-Nr.:	Bezeichnung:	Pol	Länge L:
42-01163	SAL - 8 - FSH8 - P5,5	8	5,5mm

CAD-Unterlage nicht manuell ändern  
Directive 2011/65/EU RoHS compliant

dim. in mm	
Datum	Name
gez. 05.11.13	Christen
gepr. 13.10.14	Franz
Allgemeintoleranz:	0 ± 0,50mm 0,0 ± 0,25mm 0,00 ± 0,10mm
Diese Zeichnung darf ohne unsere ausdrückliche, schriftliche Genehmigung weder vervielfältigt noch dritten Personen ausgehändigt werden. Eigentums- und Urheberrecht vorbehalten	



Benennung: <b>Flanschstecker M8x1 mit Printkontakt, Hinterwandmontage, schraubbar</b>
Zeichnungsnr. : <b>42K1A586</b>
Artikelnr.: