

Technische Daten:

Bemessungsspannung: 300 V
IEC 60664-1

Überspannungskategorie: 2
IEC 60664-1

Bemessungsstoßspannung: 2,7 kV
IEC 60664-1

Strombelastbarkeit: 16A
IEC 60512-3 bei 40°C

Isolationswiderstand: >=100 MΩ
IEC 60512

Verschmutzungsgrad: 3/2
IEC 60664-1

Schutzart: IP 68, im verschraubten Zustand
IEC 60529

Umgebungstemperatur: -30°C ... +80°C

Steckzyklen: >=100
IEC 60512-9a

Anschlussart: gecrimpt

Werkstoffe:

Kontakmaterial: CuZn

Kontaktfläche: Ni, Au gal.

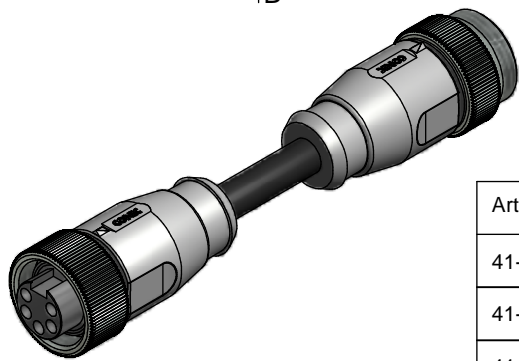
Kontaktträger: TPU, UL 94

Überwurfmutter/-schraube: CuZn, Ni

Griffkörper: TPU, UL 94, grau

Kontaktbelegung:

- 1) schwarz
- 2) blau
- PE) grün-gelb
- 4) braun
- 5) weiß



Artikelnr.:	Bezeichnung:	Länge L:	Kabel:
41-01712	SAL - 7/8 - RK4PE - RS4PE - 0,6 / K0 / 250	0,6m	TPU, UL 20940, schwarz, 5x2,50mm², Li9Y11Y Kabel: 781-K09500
41-01713	SAL - 7/8 - RK4PE - RS4PE - 1 / K0 / 250	1m	
41-01714	SAL - 7/8 - RK4PE - RS4PE - 1,5 / K0 / 250	1,5m	
41-01715	SAL - 7/8 - RK4PE - RS4PE - 2 / K0 / 250	2m	
41-xxxxx	SAL - 7/8 - RK4PE - RS4PE - ... / K0 / 250	x	

D siehe Datenblatt Kabel

CAD-Unterlage nicht manuell ändern Directive 2011/65/EU RoHS compliant	dim. in mm		Benennung: Verbindungsleitung 7/8", Kupplung axial - Stecker axial		
					Zeichnungsnr.: 41K1A553
	Kabeltoleranz: L <= 4m: L + 40mm L > 4m: L + 1%		Datum: 15.09.14 Name: Böckeler	Artikelnr.: siehe Tabelle	
	Allgemeintoleranz: 0 ± 0,50mm 0,0 ± 0,25mm 0,00 ± 0,10mm		gepr.: 15.09.14 Name: Mankopf		

Diese Zeichnung darf ohne unsere ausdrückliche, schriftliche Genehmigung weder vervielfältigt noch dritten Personen ausgehändigt werden. Eigentums- und Urheberrecht vorbehalten

