

**Technische Daten:**

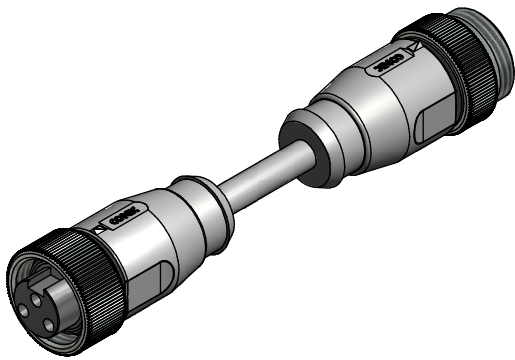
- Bemessungsspannung: 300 V  
IEC 60664-1
- Überspannungskategorie: 2  
IEC 60664-1
- Bemessungsstoßspannung: 2,7 kV  
IEC 60664-1
- Strombelastbarkeit: 16A  
IEC 60512-3 bei 40°C
- Isolationswiderstand: >=100 MΩ  
IEC 60512
- Verschmutzungsgrad: 3/2  
IEC 60664-1
- Schutzart: IP 68, im verschraubten Zustand  
IEC 60529
- Umgebungstemperatur: -30°C ... +80°C
- Steckzyklen: >=100  
IEC 60512-9a
- Anschlussart: gecrimpt

**Werkstoffe:**

- Kontaktmaterial: CuZn
- Kontaktfläche: Ni, Au gal.
- Kontaktträger: TPU, UL 94
- Überwurfmutter/-schraube: CuZn, Ni
- Griffkörper: TPU, UL 94, grau

**Kontaktbelegung:**

- PE) grün-gelb
- 2) braun
- 3) blau



Artikelnr.:	Bezeichnung:	Länge L:	Kabel:
41-01692	SAL - 7/8 - RK2PE - RS2PE - 0,6 / A6 / 250	0,6m	PVC, UL 20207, grau, 3x2,5mm², LiYY Kabel: 781-A69300
41-01693	SAL - 7/8 - RK2PE - RS2PE - 1 / A6 / 250	1m	
41-01694	SAL - 7/8 - RK2PE - RS2PE - 1,5 / A6 / 250	1,5m	
41-01695	SAL - 7/8 - RK2PE - RS2PE - 2 / A6 / 250	2m	
41-xxxxx	SAL - 7/8 - RK2PE - RS2PE - ... / A6 / 250	x	

D siehe Datenblatt Kabel

CAD-Unterlage nicht manuell ändern Directive 2011/65/EU RoHS compliant	dim. in mm		Benennung: <b>Verbindungsleitung 7/8",          Kupplung axial - Stecker axial</b>		
	Kabeltoleranz: L <= 4m: L + 40mm L > 4m: L + 1%				Datum: 12.09.14 Name: Böckeler gepr. 12.09.14 Mankopf
	Allgemeintoleranz: 0 ± 0,50mm 0,0 ± 0,25mm 0,00 ± 0,10mm				Zeichnungsnr.: <b>41K1A548</b>
	Diese Zeichnung darf ohne unsere ausdrückliche, schriftliche Genehmigung weder vervielfältigt noch dritten Personen ausgehändigt werden. Eigentums- und Urheberrecht vorbehalten				Artikelnr.: <b>siehe Tabelle</b>