

**Technische Daten:**

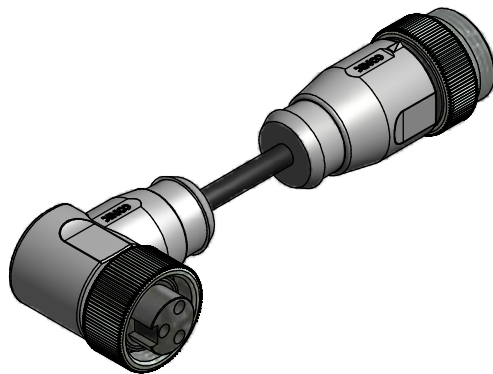
Bemessungsspannung: IEC 60664-1	300 V
Überspannungskategorie: IEC 60664-1	2
Bemessungsstoßspannung: IEC 60664-1	2,7 kV
Strombelastbarkeit: IEC 60512-3 bei 40°C	0,75mm <sup>2</sup> 1,5mm <sup>2</sup> 8 A 12 A
Isolationswiderstand: IEC 60512	>=100 MΩ
Verschmutzungsgrad: IEC 60664-1	3/2
Schutzart: IEC 60529	IP 68, im verschraubten Zustand
Umgebungstemperatur: IEC 60664-1	-30°C ... +80°C
Steckzyklen: IEC 60512-9a	>=100
Anschlussart:	gecrimpt

**Werkstoffe:**

Kontaktmaterial:	CuZn
Kontaktoberfläche:	Ni, Au gal.
Kontaktträger:	TPU, UL 94
Überwurfmutter/ -schraube:	CuZn, Ni
Griffkörper:	TPU, UL 94, grau

**Kontaktbelegung:**

- PE) grün-gelb
- 2) braun
- 3) blau



Art.-Nr.:	Bezeichnung:	Länge L:	Kabel:
41-01205	SAL - 7/8 - RKW2PE - RS2PE - 0,6 / K0	0,6m	TPU, UL 20940, schwarz, 3x0,75mm <sup>2</sup> , Li9Y11Y Kabel: 781-K07300
41-01206	SAL - 7/8 - RKW2PE - RS2PE - 1 / K0	1m	
41-01207	SAL - 7/8 - RKW2PE - RS2PE - 1,5 / K0	1,5m	
41-01208	SAL - 7/8 - RKW2PE - RS2PE - 2 / K0	2m	
41-xxxxx	SAL - 7/8 - RKW2PE - RS2PE - ... / K0	x	
41-01253	SAL - 7/8 - RKW2PE - RS2PE - 0,6 / K0 / 150	0,6m	TPU, UL 20940, schwarz, 3x1,50mm <sup>2</sup> , Li9Y11Y Kabel: 781-K08300
41-01254	SAL - 7/8 - RKW2PE - RS2PE - 1 / K0 / 150	1m	
41-01255	SAL - 7/8 - RKW2PE - RS2PE - 1,5 / K0 / 150	1,5m	
41-01256	SAL - 7/8 - RKW2PE - RS2PE - 2 / K0 / 150	2m	
41-xxxxx	SAL - 7/8 - RKW2PE - RS2PE - ... / K0 / 150	x	

D siehe Datenblatt Kabel

CAD-Unterlage nicht manuell ändern Directive 2002/95/EC RoHS compliant	Index: b 14.02.11 VF Ä3891 Kabeltyp ausgetauscht, technische Daten angepasst, Datenblatt-Nr. für Kabel in Tabelle hinzu, neutrale Zeile hinzu	dim. in mm	Benennung: <b>Verbindungsleitung 7/8",          Kuplung gewinkelt - Stecker axial</b>								
	Kabeltoleranz: L <= 4m: L + 40mm L > 4m: L + 1%			<table border="1"> <tr> <td></td> <td>Datum</td> <td>Name</td> </tr> <tr> <td>gez.</td> <td>11.02.08</td> <td>Franz</td> </tr> <tr> <td>gepr.</td> <td>11.02.08</td> <td>Mankopf</td> </tr> </table>		Datum	Name	gez.	11.02.08	Franz	gepr.
		Datum	Name								
	gez.	11.02.08	Franz								
gepr.	11.02.08	Mankopf									
Diese Zeichnung darf ohne unsere ausdrückliche, schriftliche Genehmigung weder vervielfältigt noch dritten Personen ausgehändigt werden. Eigentums- und Urheberrecht vorbehalten		Zeichnungsnr.: <b>41K1A358</b>									
Artikelnr.: siehe Tabelle											