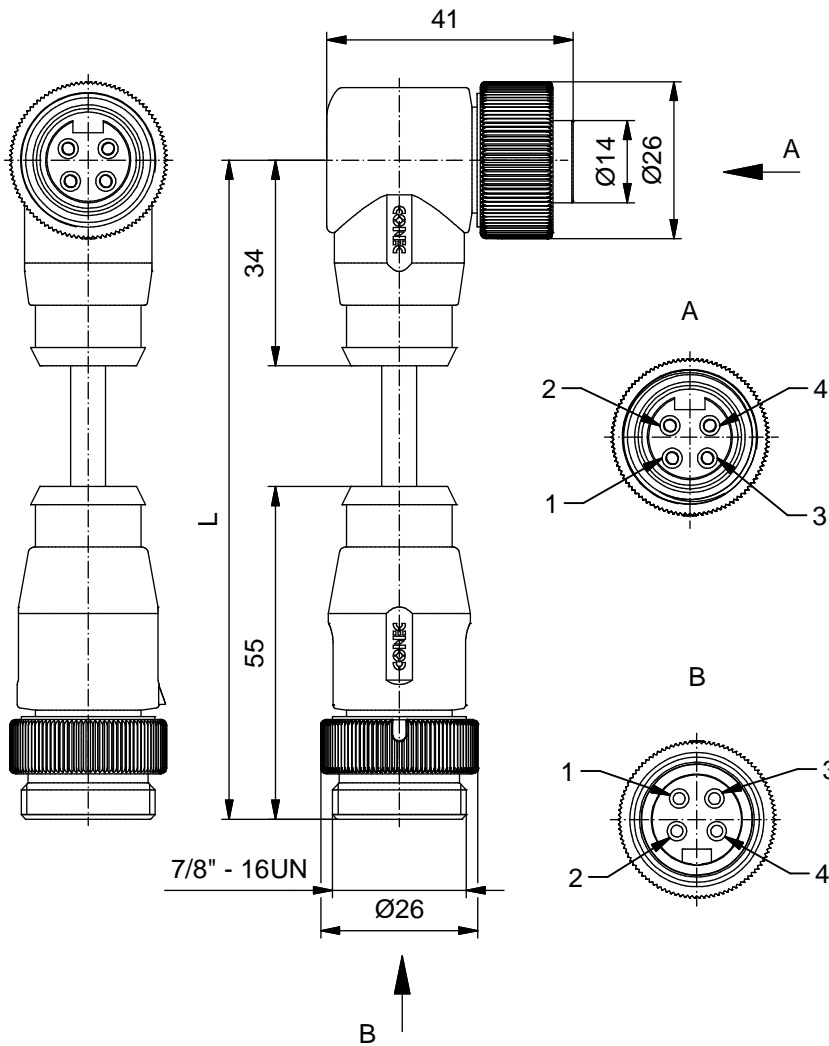


The reproduction, fabrication and utilization of this document as well as the communication of its contents to others without express authorization is prohibited. Offenders will be held liable for the payment of damages. An identical prohibition applies to the translation, copying, distribution and use of the information contained herein. Die Weiterverbreitung, Herstellung, Vervielfältigung dieses Dokuments, Vervielfältigung und Mitteilung seines Inhalts sind verboten, soweit nicht ausdrücklich gestattet. Zuwiderhandlungen verpflichten zu Schadenersatz. Alle Rechte für den Fall der Patent-, Gebrauchsmuster- oder Geschmackschutzrechte vorbehalten.



**Technical specification/  
Technische Daten:**

Rated Voltage/ Bemessungsspannung: IEC 60664-1	300 V AC / 300 V DC
Overvoltage category/ Überspannungskategorie: IEC 60664-1	2
Overvoltage/ Bemessungsstoßspannung: IEC 60664-1	2,7 kV
Current rating/ Strombelastbarkeit: IEC 60512-3	at/ bei 40 °C 0,75 mm <sup>2</sup> : 8 A 1,50 mm <sup>2</sup> : 12 A
Insulation resistance/ Isolationswiderstand: IEC 60512	>=100 MΩ
Pollution degree/ Verschmutzungsgrad: IEC 60664-1	3/2
Degree of protection/ Schutzart: IEC 60529	IP 68, in mated condition/ im verschraubten Zustand
Temperature range/ Umgebungstemperatur:	-25 °C ... +80 °C
Mating cycles/ Steckzyklen: IEC 60512-9a	>=100
Termination/ Anschlussart:	crimped/ gecrimpt

**Wire specification:  
Litzeneigenschaften:**

Temperatur range/ Umgebungstemperatur:	-25°C ... +80°C
---	-----------------

**Materials/  
 Werkstoffe:**

Contact/ Kontakt:	CuZn, Ni, Au gal.
Contact carrier/ Kontaktträger:	TPU, UL 94 HB
Coupling nut/ screw/ Überwurfmutter/ -schraube:	CuZn, Ni
Moulding body/ Griffkörper:	TPU, UL 94 HB, grey/ grau

Part no/ Art.-Nr.:	Description/ Bezeichnung:	Length L/ Länge L:	Cable/ Kabel:
41-01221	SAL - 7/8 - RKW4 - RS4 - 0,6 / K1	0,6 m	TPU, UL 20549, schwarz, 4x0,75mm <sup>2</sup> Li9Y11Y Kabel: 781-K1740G
41-01222	SAL - 7/8 - RKW4 - RS4 - 1 / K1	1 m	
41-01223	SAL - 7/8 - RKW4 - RS4 - 1,5 / K1	1,5 m	
41-01224	SAL - 7/8 - RKW4 - RS4 - 2 / K1	2 m	
41-xxxxx	SAL - 7/8 - RKW4 - RS4 - ... / K1	x	
41-01269	SAL - 7/8 - RKW4 - RS4 - 0,6 / K1 / 150	0,6 m	TPU, UL 20549, black/ schwarz, 4x1,50 mm <sup>2</sup> , Li9Y11Y Cable/ Kabel: 781-K1840G
41-01270	SAL - 7/8 - RKW4 - RS4 - 1 / K1 / 150	1 m	
41-01271	SAL - 7/8 - RKW4 - RS4 - 1,5 / K1 / 150	1,5 m	
41-01272	SAL - 7/8 - RKW4 - RS4 - 2 / K1 / 150	2 m	
41-xxxxx	SAL - 7/8 - RKW4 - RS4 - ... / K1 / 150	x	

**Contact assignment/  
 Kontaktbelegung:**

- 1 brown/ braun — 1
- 2 white/ weiß — 2
- 3 blue/ blau — 3
- 4 black/ schwarz — 4

tolerance of wire/  
 Litzentoleranz:

L ≤ 0,1 m: L ± 5 mm  
 L ≤ 0,5 m: L ± 20 mm  
 L > 0,5 m: L ± 4 %

general tolerance/  
 Allgemeintoleranz:

0 ± 0,50 mm  
 0,0 ± 0,25 mm  
 0,00 ± 0,10 mm  
 \* ± 5 °

dim. in mm	Date/ Datum	Name
	drawn/ gez.	12.02.08 Franz
	appd./ gepr.	12.02.08 Mankopf

Connecting cable 7/8", female connector  
 angled - male connector axial  
 Verbindungsleitung 7/8",  
 Kupplung gewinkelt - Stecker axial

Index: d Ä21-0343 03.11.21 rbo

RoHS compliant/ konform

dwg no /  
 Z.-nr.: **41K1A362**

DIN-A4  
1 / 1