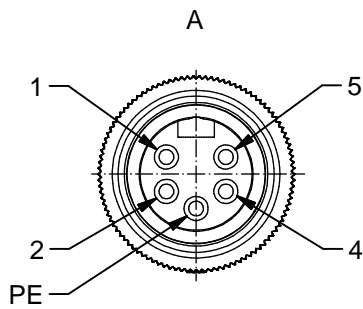


Technische Daten:

Bemessungsspannung: IEC 60664-1	300 V
Überspannungskategorie: IEC 60664-1	2
Bemessungsstoßspannung: IEC 60664-1	2,7 kV
Strombelastbarkeit: IEC 60512-3 bei 40°C	0,75mm ² 1,5mm ² 8 A 10 A
Isolationswiderstand: IEC 60512	>=100 MΩ
Verschmutzungsgrad: IEC 60664-1	3/2
Schutzart: IEC 60529	IP 68, im verschraubten Zustand
Umgebungstemperatur: IEC 60664-1	-30°C ... +80°C
Steckzyklen: IEC 60512-9a	>=100
Anschlussart:	gecrimpt

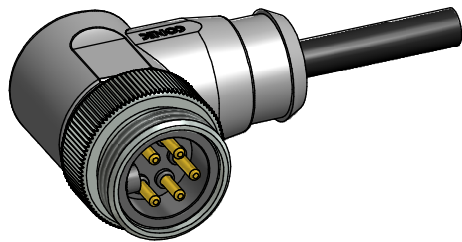


Kontaktbelegung:

- 1 ■ schwarz
- 2 ■ blau
- PE ■ grün-gelb
- 4 ■ braun
- 5 ■ weiß

Werkstoffe:

Kontaktmaterial:	CuZn
Kontaktoberfläche:	Ni, Au gal.
Kontaktträger:	TPU, UL 94
Überwurfschraube:	CuZn, Ni
Griffkörper:	TPU, UL 94, grau



Art.-Nr.:	Bezeichnung:	Länge L:	Kabel:
41-01092	SAL - 7/8 - RSW4PE - 2 / K1	2m	TPU, UL 20549, schwarz, 5x0,75mm ² , Li9Y11Y Kabel: 781-K17500
41-01093	SAL - 7/8 - RSW4PE - 3 / K1	3m	
41-01094	SAL - 7/8 - RSW4PE - 5 / K1	5m	
41-01095	SAL - 7/8 - RSW4PE - 10 / K1	10m	
41-xxxxx	SAL - 7/8 - RSW4PE - ... / K1	x	
41-01189	SAL - 7/8 - RSW4PE - 2 / K1 / 150	2m	TPU, UL 20549, schwarz, 5x1,50mm ² , Li9Y11Y Kabel: 781-K18500
41-01190	SAL - 7/8 - RSW4PE - 3 / K1 / 150	3m	
41-01191	SAL - 7/8 - RSW4PE - 5 / K1 / 150	5m	
41-01192	SAL - 7/8 - RSW4PE - 10 / K1 / 150	10m	
41-xxxxx	SAL - 7/8 - RSW4PE - ... / K1 / 150	x	

D siehe Datenblatt Kabel

CAD-Unterlage nicht manuell ändern Directive 2002/95/EC RoHS compliant	Index: b 03.09.10 KH Ä3736 technische Daten angepasst, Datenblatt-Nr. für Kabel in Tabelle hinzu, neutrale Zeile hinzu	dim. in mm	Benennung: <h2 style="text-align: center;">Stecker 7/8" gewinkelt</h2>							
	Kabeltoleranz: L ≤ 4m: L + 40mm L > 4m: L + 1%		<table border="1"> <tr> <th>Datum</th> <th>Name</th> </tr> <tr> <td>gez. 10.10.07</td> <td>Franz</td> </tr> <tr> <td>gepr. 10.10.07</td> <td>Mankopf</td> </tr> </table>	Datum	Name	gez. 10.10.07	Franz	gepr. 10.10.07	Mankopf	Zeichnungsnr.: <h2 style="text-align: center;">41K1A304</h2>
	Datum	Name								
	gez. 10.10.07	Franz								
gepr. 10.10.07	Mankopf									
Allgemeintoleranz: 0 ± 0,50mm 0,0 ± 0,25mm 0,00 ± 0,10mm		Artikelnr.: siehe Tabelle								
<small>Diese Zeichnung darf ohne unsere ausdrückliche, schriftliche Genehmigung weder vervielfältigt noch dritten Personen ausgehändigt werden. Eigentums- und Urheberrecht vorbehalten</small>										