

Technical specification/

Technische Daten:

Dielectric withstanding voltage/ Spannungsfestigkeit:	1000 V, 50 Hz 1 min.
Current rating/ Strombelastbarkeit:	Signal contact 3 A (UL, VDE), Signalkontakt 2,5 A (CSA)
Insulation resistance/ Isolationswiderstand:	≥ 5 GΩ
Temperature range/ Temperaturbereich:	- 55 °C ... + 125 °C
Mating cycles/ Steckzyklen:	Quality class 3 = 50 Gütestufe 3 Quality class 1 = 500 Gütestufe 1

Materials/

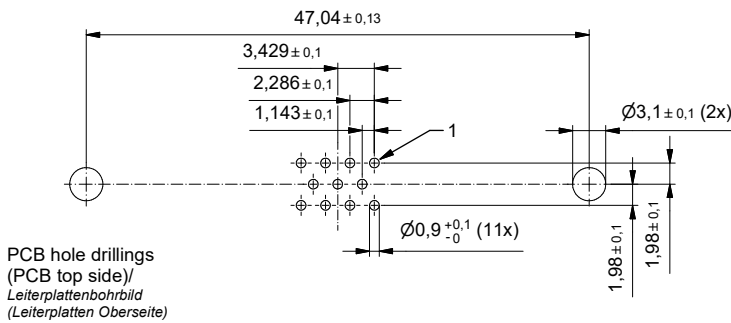
Werkstoffe:

Signal contact/ Signalkontakt:	Cu alloy, Au over Ni
Insulator/ Isolierkörper:	PBT GF UL 94 V-0, green/grün
Shell/ Gehäuse:	Steel, Sn over Ni
Threaded lock and spacer clip/ Gewinde- und Abstandsbolzen Clip:	Cu alloy, Sn over Ni
Collar/ Scheibe:	Cu alloy, Sn over Ni

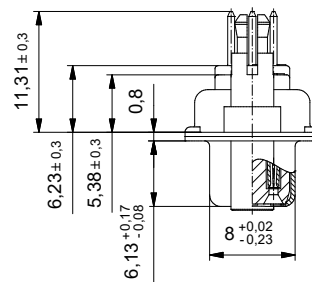
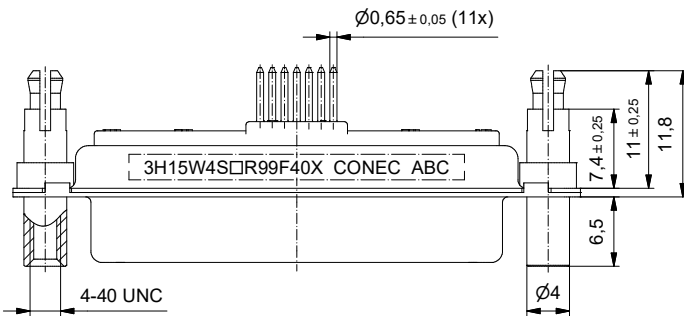
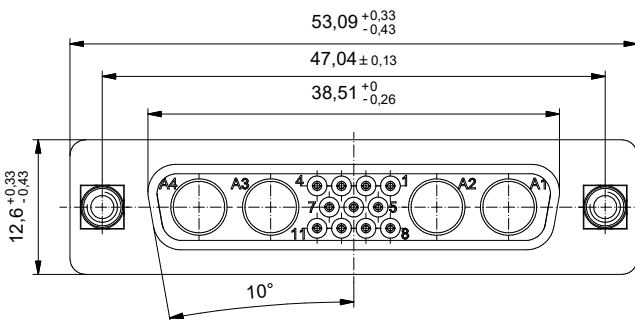
Installation specification/

Montagedaten:

Recommended torque value for thread/ Empfohlenes Drehmoment für Gewinde:	max. 6 in.LB/max. 67 Ncm
PCB clip for hole diameter/ PCB Clip für Lochdurchmesser:	∅3,1 mm
PCB thickness/ Leiterplatten Dicke:	2,3 mm



PCB hole drillings
(PCB top side)
Leiterplattenbohrbild
(Leiterplatten Oberseite)



Part no. / Part marked/ Art.-Nr. / Bedruckung:	3H15W4SAR99F40X	Contact plating/ Kontakt Veredelung:	gold flash over nickel Gold über Nickel
		Signal contact Signalkontakt:	30 µin hard gold over min. 50 µin nickel 30 µin Gold über min. 50 µin Nickel
		No contact on pos. A1 - A4/ Kein Kontakt auf Pos. A1 - A4	
		Signal contact Signalkontakt:	30 µin hard gold over min. 50 µin nickel 30 µin Gold über min. 50 µin Nickel
		No contact on pos. A1 - A4/ Kein Kontakt auf Pos. A1 - A4	
Index:	a Original	Scale/ Maßstab:	2:1
Status:	Freigegeben	dwg no. / Z.-nr.:	13K1A6092
RoHS compliant/ konform		DIN-A3	1 / 1

dim. in mm

D-SUB HD Combination Female 15W4S
with threaded lock and spacer clip
D-SUB HD Combination Buchsenleiste 15W4S
mit Gewinde- und Abstandsbolzen Clip

drawn/ gez. 03.06.2020 Lehnenkühler
appd./ gepr. 03.06.2020 Henneboel

CONEC

This reproduction, distribution and utilization of this document as well as the communication of its contents to others without express authorization is prohibited. Offenders will be held liable for the payment of damages. For further information on our products and services, please contact our sales department. info@conec.com www.conec.com