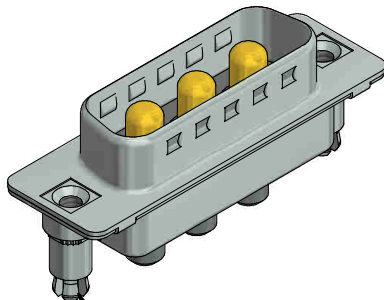
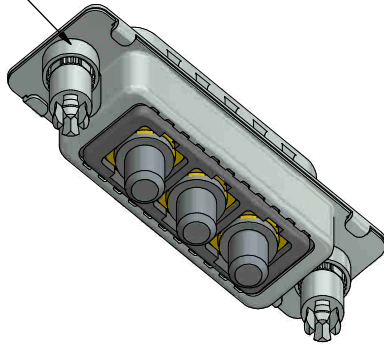


Collar/
Scheibe



Threaded rear spacer clip/
Abstandsbolzen-Clip

Technical specification:

Technische Daten:

Working voltage/ Betriebsspannung:	100 VDC
Current rating/ Strombelastbarkeit:	40 A high power contact Hochstromkontakt
Insulation resistance/ Isolationswiderstand:	≥ 1 GΩ
Dielectric withstanding voltage/ Spannungsfestigkeit (DWV):	707 VDC
Temperature working range/ Umgebungstemperatur:	- 55 °C ... + 125 °C
Mating cycles/ Steckzyklen:	Quality class 3 = 50 Gütestufe 3
Capacitance value/ Kapazitätswert:	47 nF ± 20%

Materials/

Werkstoffe:	
Contact/ Kontakt:	Cu alloy, mating area/Steckbereich: Au over Ni termination side/Anschluss Seite: Sn over Ni
Insulator/ Isolierkörper:	PBT GF UL94 V-0, black/schwarz
Shell/ Gehäuse:	Steel, Sn over Ni
Threaded rear spacer clip/ Abstandsbolzen-Clip:	Cu alloy, Sn over Ni
Collar/ Scheibe:	Cu alloy, Sn over Ni

Installation specification/

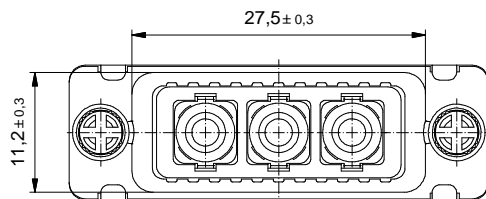
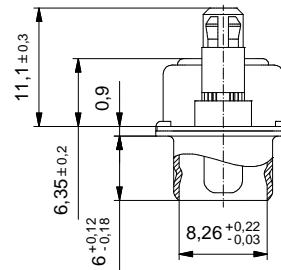
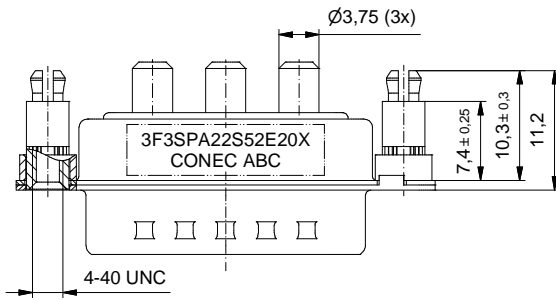
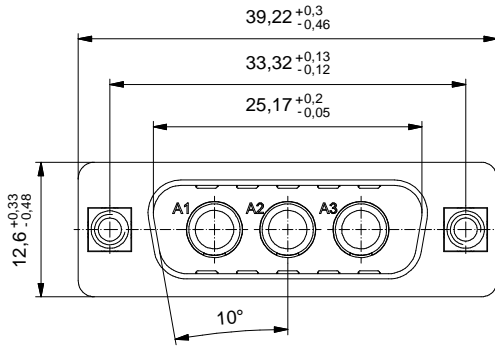
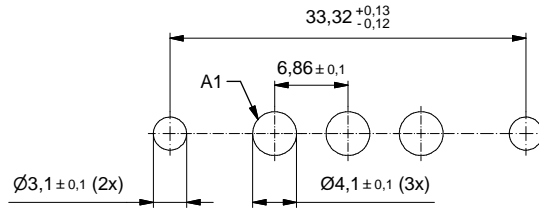
Montagedaten:

Solder parameter/ Lötparameter:	
Solder preheat temperature/ Vorheiztemperatur:	120 °C for 120 sec./ 120 °C für 120 Sek.
Solder bath temperature/ Lötbadtemperatur:	260 °C for 5 sec./ 260 °C für 5 Sek.
Recommended torque value for thread/ Empfohlenes Drehmoment für Gewinde:	max. 6 in.LB/ max. 67 Ncm
PCB clip for hole diameter/ PCB Snap für Lochdurchmesser:	∅3,1 mm
Circuit board thickness/ Leiterplattenstärke:	1,6 mm
PCB hole drillings/ Leiterplattenbohrbild:	see sheet 2 siehe Seite 2



Part no. / Part marked Art.-Nr. / Bedruckung:	3F3SPA22S52E20X	Contact plating/ Kontakt Veredelung:	High power contact 40 A/ Hochstromkontakt 40 A:	Plating, mating area: Veredelung, Steckbereich: Plating, termination side: Veredelung, Anschluss Seite:	Gold flash over nickel Gold über Nickel Tin over nickel Zinn über Nickel
Index: Original		Scale/ Maßstab: 2:1		D-SUB Filter Combination Male 3F3SP with threaded rear spacer clip D-SUB Filter Combination Stiftleiste 3F3SP mit Abstandsbolzen-Clip	
Status: InBearbeitung	CONEC®		dwg no. / Z.-nr.: 24K1A1779		DIN- A3
RoHS compliant/konform					1 / 2

The reproduction, distribution and utilization of this document as well as the communication of its contents to third parties without express authorization is prohibited. Offenders will be held liable for the payment of damages. Wir bitten Sie, die Weitergabe, Verbreitung und Nutzung dieses Dokuments, sowie die Kommunikation seiner Inhalte an Dritte ohne ausdrückliche Genehmigung der Schmalz Group zu vermeiden. Zuwiderhandlungen werden entsprechend geltender Gesetze geahndet.

PCB hole drillings
(PCB top side)
Leiterplattenbohrbild
(Leiterplatten Oberseite)



This reproduction, distribution and utilization of this document as well as the communication of its content to others without express authorization is prohibited. Offenders will be held liable for the payment of damages. We reserve the right to withdraw advertising and notices, in whole or in part, without notice and without obligation.

		 dim. in mm		D-SUB Filter Combination Male 3F3SP with threaded rear spacer clip <i>D-SUB Filter Combination Stiftleiste 3F3SP mit Abstandsbolzen-Clip</i>	
		Date/Datum 02.10.2017	Name Henneboel		
		drawn/ gez. 02.10.2017	appd./ gepr. Lehmenkühler		
Index: Original	scale/Maßstab: 2:1			dwg no / Z.-nr.: 24K1A1779	DIN- A3
Status: InBearbeitung					
RoHS compliant/konform					2 / 2