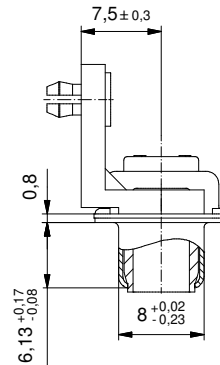
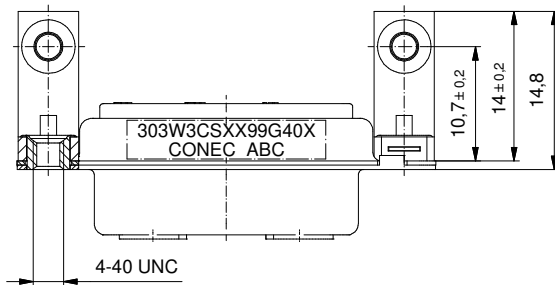
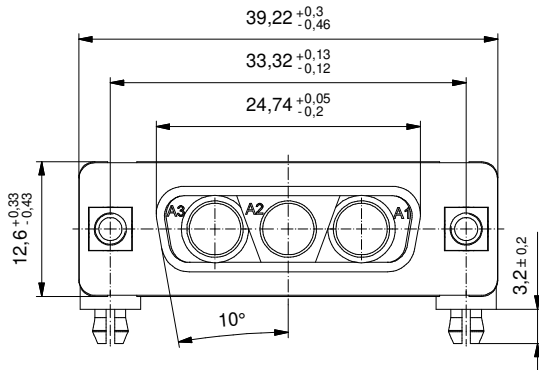
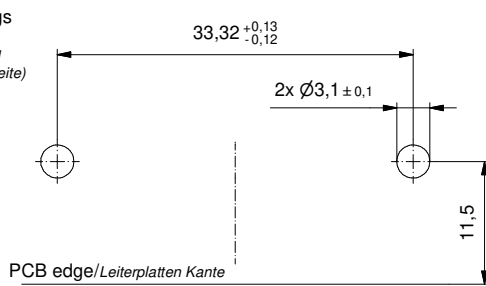


Threaded insert/
Gewindeinsatz

Metal bracket/
Metallwinkel
PCB snap/
PCB Clip

Snap, press for fixing on PCB/
Clip, drücken zum Befestigen
auf der Leiterplatte

PCB hole drillings
(PCB top side)
Leiterplattenbohrbild
(Leiterplatten Oberseite)



**Technical specification/
Technische Daten:**

Temperature range/
Temperaturbereich: - 55 °C ... + 125 °C

**Materials/
Werkstoffe:**

Insulator/
Isolierkörper: PBT GF UL 94 V-0, green/grün
Shell/
Gehäuse: Steel, Sn over Ni
Metal bracket/
Metallwinkel: GD-Zn, Sn over Ni
Threaded insert/
Gewindeinsatz: Cu alloy, Sn over Ni
PCB snap/
PCB Clip: Cu alloy, Sn over Ni

**Installation specification/
Montagedaten:**

Recommended torque
value for thread/
Empfohlenes Drehmoment
für Gewinde: max. 6 in.LB/
max. 67 Ncm

PCB clip for hole
diameter/
PCB Clip für
Lochdurchmesser: Ø3,1 mm

Circuit board thickness/
Leiterplattenstärke: 1,6 mm

Part no. / Part marked/ Art.-Nr. / Bedruckung:		Contact plating/ Kontakt Veredelung:														
303W3CSXX99G40X		No contact on pos. A1 - A3/ kein Kontakt auf Pos. A1 - A3														
Index: a Original		scale/ Maßstab: 2:1														
RoHS compliant/ konform		dim. in mm D-SUB Combination Female 90° 3W3CS with metal bracket, threaded insert and PCB snap D-SUB Combination Buchsenleiste 90° 3W3CS mit Metallwinkel, Gewindeinsatz und PCB Clip														
		<table border="1"> <tr> <th>drawn/ gez.</th> <th>Date/Datum</th> <th>Name</th> </tr> <tr> <td>06.07.2021</td> <td>06.07.2021</td> <td>Henneboel</td> </tr> <tr> <th>appd./ gepr.</th> <td></td> <td></td> </tr> <tr> <td>06.07.2021</td> <td></td> <td>Lehmenkühler</td> </tr> </table>	drawn/ gez.	Date/Datum	Name	06.07.2021	06.07.2021	Henneboel	appd./ gepr.			06.07.2021		Lehmenkühler	dwg no / Z.-nr.: 13K1A6268	DIN-A3
drawn/ gez.	Date/Datum	Name														
06.07.2021	06.07.2021	Henneboel														
appd./ gepr.																
06.07.2021		Lehmenkühler														
				1 / 1												

The reproduction, distribution and utilization of this document as well as the communication of its contents to third parties without express authorization is prohibited. Offenders will be held liable for the payment of damages. We reserve the right to remove additional data at any time without notice.