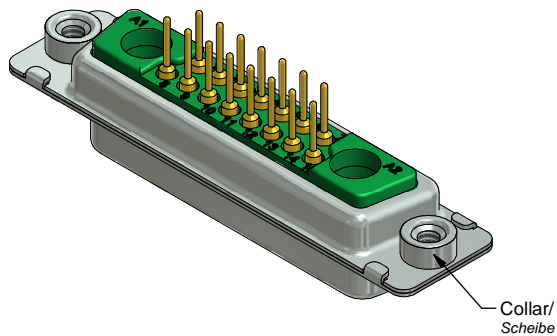


Threaded insert/
Gewindeeinsatz



Collar/
Scheibe

Technical specification:

Technische Daten:

Dielectric withstanding voltage/ Spannungsfestigkeit:	1000 V, 50 Hz 1 min.
Current rating/ Strombelastbarkeit:	Signal contacts/ 7,5 A (UL) Signalkontakte: 5 A (CSA,VDE)
Insulation resistance/ Isolationswiderstand:	≥ 5 GΩ
Temperature range/ Temperaturbereich:	- 55 °C ... + 125 °C
Mating cycles/ Steckzyklen:	Quality class 3 = 50 Gütestufe 3

Materials/

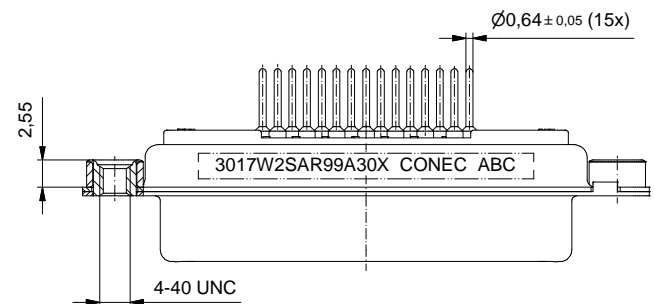
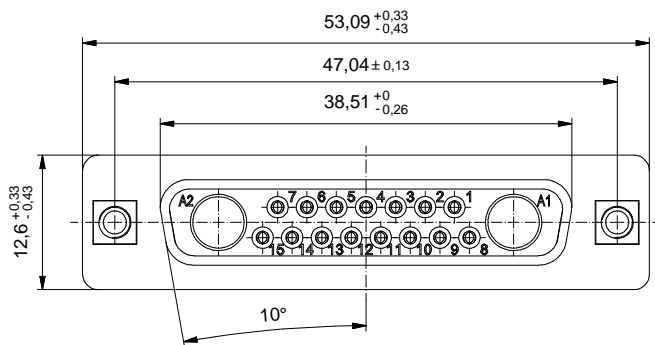
Werkstoffe:

Contact/ Kontakt:	Cu alloy, Au over Ni
Insulator/ Isolierkörper:	PBT GF UL 94 V-0, green/grün
Shell/ Gehäuse:	Steel, Sn over Ni
Threaded insert/ Gewindeeinsatz:	Cu alloy, Sn over Ni
Collar/ Scheibe:	Cu alloy, Sn over Ni

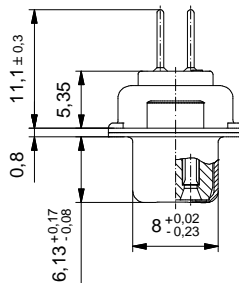
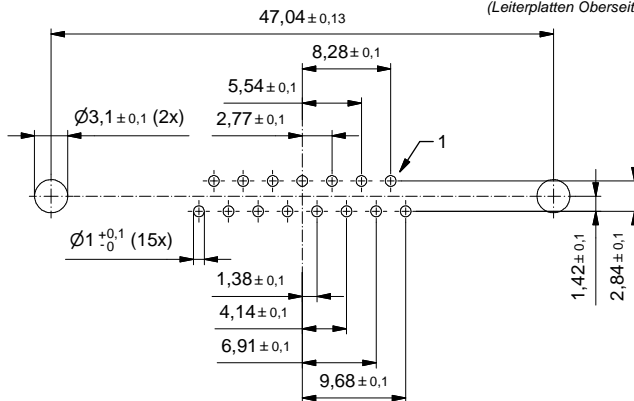
Installation specification/

Montagedaten:

Recommended torque value for thread/ empfohlenes Drehmoment für Gewinde:	max. 6 in.LB/ max. 67 Ncm
---	------------------------------



PCB hole drillings
(PCB top side)/
Leiterplattenbohrbild
(Leiterplatten Oberseite)



Part no./Part marked Art.-Nr./Bedruckung:	3017W2SAR99A30X	Contact plating/ Kontakt Veredelung:	Signal contact Gold flash over nickel Signalkontakt: Gold über Nickel
		No high power contact on pos. A1 + A2/ kein Hochstromkontakt auf Pos. A1 + A2	

Index: Original	Scale/Maßstab: 2:1		D-SUB Combination Female 17W2S with threaded insert D-SUB Combination Buchsenleiste 17W2S mit Gewindeeinsatz	dwg no / Z.-nr.: 13K1A5343	DIN- A3 1 / 1
Status: InBearbeitung					
RoHS compliant/konform					

The reproduction, distribution and utilization of this document as well as the communication of its contents to others without express authorization is prohibited. Offenders will be held liable for the payment of damages. Wir bitten Sie, die Weitergabe dieses Dokuments an Dritte ohne unsere schriftliche Genehmigung zu unterlassen. Zuwiderhandlungen werden mit Schadenersatz geahndet.