

Snap, press for fixing on PCB/
Clip, drücken zum Befestigen
auf der Leiterplatte

Technical specification:

Technische Daten:

Dielectric withstanding voltage/ Spannungsfestigkeit:	1000 V, 50 Hz 1 min.
Current rating/ Strombelastbarkeit:	Signal contact/ Signalkontakt: 7,5 A (UL) 5 A (CSA, VDE)
Insulation resistance/ Isolationswiderstand:	≥ 5 GΩ
Temperature range/ Temperaturbereich:	- 55 °C ... + 125 °C
Mating cycles/ Steckzyklen:	Quality class 3 = 50 Gütestufe 3

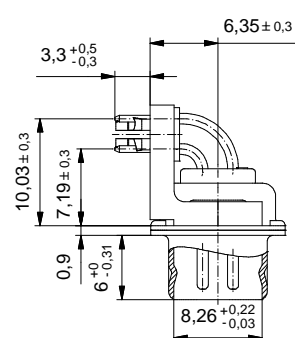
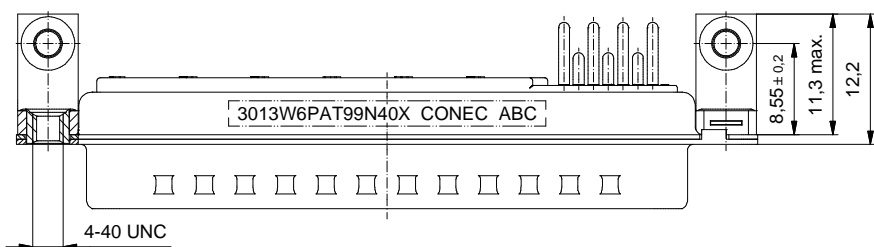
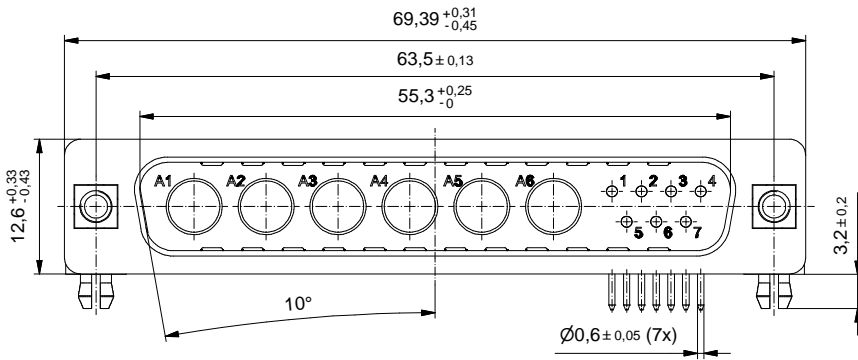
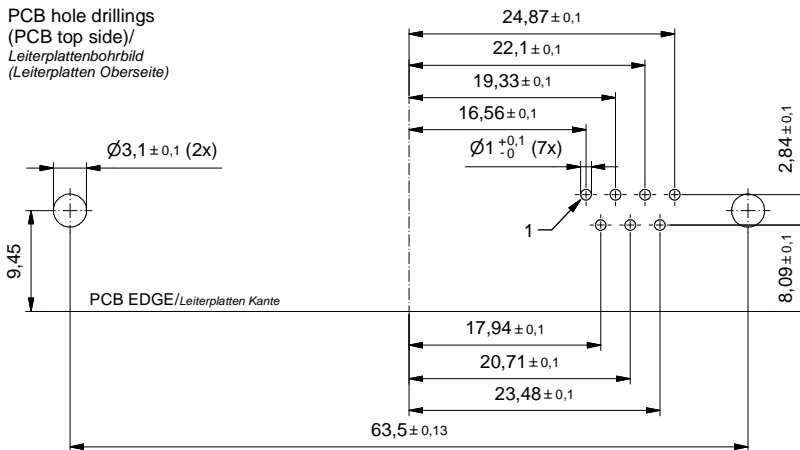
Materials/ Werkstoffe:

Contact/ Kontakt:	Cu alloy, Au over Ni
Insulator/ Isolierkörper:	PBT GF UL 94 V-0, green/grün
Shell/ Gehäuse:	Steel, Sn over Ni
Threaded insert/ Gewindeeinsatz:	Cu alloy, Sn over Ni
Metal bracket/ Metallwinkel:	GD-Zn, Sn over Ni
PCB snap/ PCB Clip:	Cu alloy, Sn over Ni

Installation specification/ Montagedaten:

Recommended torque value for thread/ Empfohlenes Drehmoment für Gewinde:	max. 6 in.LB/ max. 67 Ncm
PCB clip for hole diameter/ PCB Clip für Lochdurchmesser:	Ø 3,1 mm
Circuit board thickness/ Leiterplattenstärke:	1,6 mm

PCB hole drillings
(PCB top side)/
Leiterplattenbohrbild
(Leiterplatten Oberseite)



Part no. / Part marked/ Art.-Nr. / Bedruckung:	Contact plating/ Kontakt Veredelung:	gold flash over nickel Gold über Nickel
3013W6PAT99N40X	Signal contact Signalkontakt:	No contact on pos. A1 - A6/ Kein Kontakt an Pos. A1 - A6:

Index: a Original	Scale/Maßstab: 2:1		D-SUB Combination Male 90° 13W6P with threaded insert, metal bracket and snap D-SUB Combination Stiftleiste 90° 13W6P mit Innengewinde, Metallwinkel und Clip	dwg no / Z.-nr.: 13K1A5673	DIN- A3
Status: InBearbeitung	RoHS compliant/konform				

The reproduction, distribution and utilization of this document as well as the communication of its contents to third parties without express authorization is prohibited. Offenders will be held liable for the payment of damages. Wir bitten Sie, die Weitergabe dieses Dokuments an Dritte ohne unsere ausdrückliche Genehmigung zu vermeiden. Zuwiderhandlungen werden strafrechtlich geahndet.