

Technical specification:

Technische Daten:

Dielectric withstanding voltage/ Spannungsfestigkeit:	1000 V, 50 Hz 1 min.
Current rating/ Strombelastbarkeit:	Signal contact/ 7,5 A (UL) Signalkontakt: 5 A (CSA, VDE)
Insulation resistance/ Isolationswiderstand:	≥ 5 GΩ
Temperature range/ Temperaturbereich:	-55 °C ... +125 °C
Mating cycles/ Steckzyklen:	Quality class 3 = 50 Gütestufe 3

Materials/

Werkstoffe:

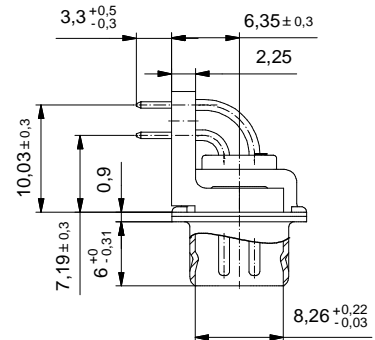
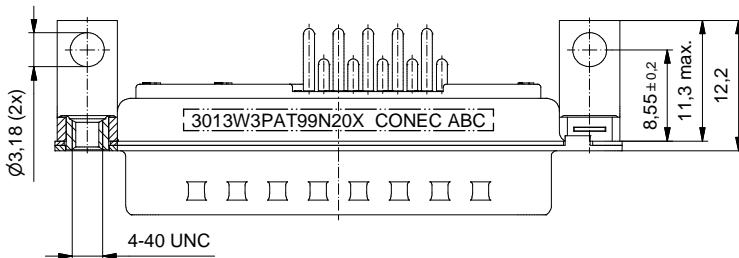
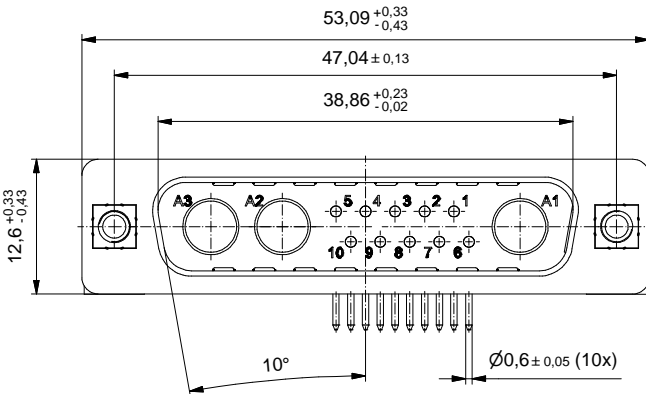
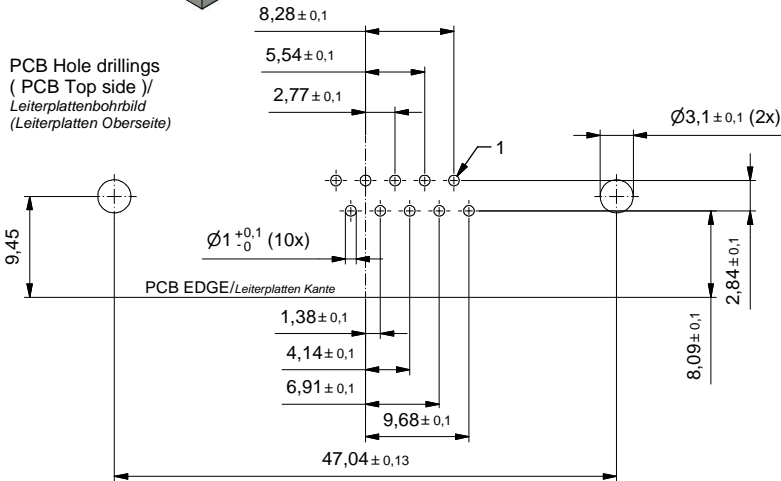
Contact/ Kontakt:	Cu alloy, Au over Ni
Insulator/ Isolierkörper:	PBT GF UL 94 V-0, green/grün
Shell/ Gehäuse:	Steel, Sn over Ni
Metal bracket/ Metallwinkel:	GD-Zn, Sn over Ni
Threaded insert/ Gewindeeinsatz:	Cu alloy, Sn over Ni

Installation specification/

Montagedaten:

Recommended torque Value for thread/ empfohlenes Drehmoment für Gewinde:	max. 6 in.LB/ max. 67 Ncm
---	------------------------------

PCB Hole drillings
(PCB Top side)/
Leiterplattenbohrbild
(Leiterplatten Oberseite)



Part no. / Part marked Art.-Nr. / Bedruckung:	3013W3PAT99N20X	Contact plating/ Kontakt Veredelung:	Signal contact Signal Kontakt:	Gold flash over nickel Gold über Nickel
		No high power contacts on pos. A1 - A3 keine Hochstromkontakte an Pos. A1 - A3		

Index: Original	Scale/Maßstab: 2:1		D-SUB Combination Male 90° 13W3P with threaded insert and metal bracket D-SUB Combination Stiftleiste 90° 13W3P mit Innengewinde und Metallwinkel	dwg no / Z.-nr.: 13K1A5341	DIN- A3 1 / 1
Status: InBearbeitung					
RoHS compliant/ konform					

This reproduction, distribution and utilization of this document as well as the communication of its content to others without express authorization is prohibited. Offenders will be held liable for the payment of damages. Wir bitten Sie, die Weitergabe, Verbreitung und Nutzung dieses Dokuments, insbesondere die Kommunikation des Inhalts an Dritte, ohne unsere ausdrückliche Genehmigung zu unterlassen. Zuwiderhandlungen werden strafrechtlich verfolgt.