

Part no. / Part marked/ Art.-Nr. / Bedruckung:	Quality class/ Gütestufe:	Contact plating/ Kontakt Veredelung:	Capacitance value/ Kapazitätswert:
24-012313	3	Gold flash over nickel Gold über Nickel	370 pF ± 20 %
24-012312	2	20 µin hard gold over min. 50 µin nickel 20 µin Gold über min. 50 µin Nickel	
24-012311	1	30 µin hard gold over min. 50 µin nickel 30 µin Gold über min. 50 µin Nickel	
24-012323	3	Gold flash over nickel Gold über Nickel	830 pF ± 20 %
24-012322	2	20 µin hard gold over min. 50 µin nickel 20 µin Gold über min. 50 µin Nickel	
24-012321	1	30 µin hard gold over min. 50 µin nickel 30 µin Gold über min. 50 µin Nickel	

**Technical specification/
Technische Daten:**

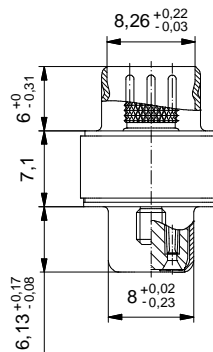
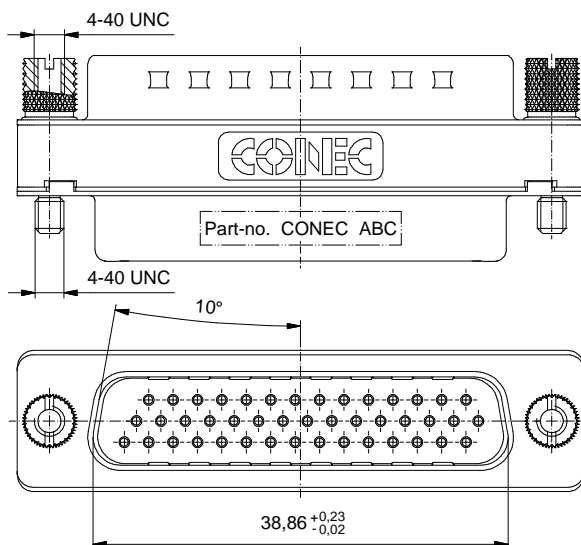
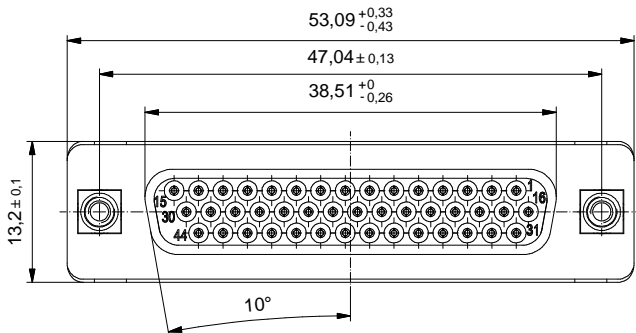
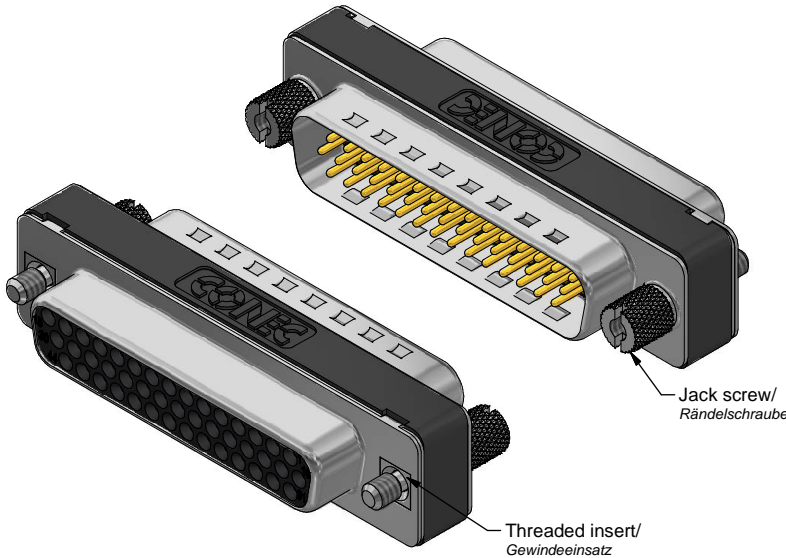
Working voltage/ Betriebsspannung:	100 VDC
Current rating/ Strombelastbarkeit:	5 A
Insulation resistance/ Isolationswiderstand:	≥ 1 GΩ
Dielectric withstanding voltage/ Spannungsfestigkeit (DWV):	300 VDC
Temperature working range/ Umgebungstemperatur:	- 25 °C ... + 85 °C
Capacitance value/ Kapazitätswert:	see table/ siehe Tabelle
Mating cycles/ Steckzyklen:	Quality class 3 = 50 Gütestufe 3 Quality class 2 = 200 Gütestufe 2 Quality class 1 = 500 Gütestufe 1

**Materials/
Werkstoffe:**

Contact/ Kontakt:	Cu alloy, Au over Ni
Insulator/ Isolierkörper:	High temp. PA UL94 V-0
Shell/ Gehäuse:	Steel, Sn over Ni
Threaded insert/ Gewindeinsatz:	Cu alloy, Sn over Ni
Jack screw/ Rändelschraube:	Cu alloy, Ni

**Installation specification/
Montagedaten:**

Recommended torque value for thread/ Empfohlenes Drehmoment für Gewinde:	max. 6 in.LB/ max. 67 Ncm
---	------------------------------



		dim. in mm		D-SUB HD C-Filter Adapter 44pos. with jack screw 4-40 UNC D-SUB HD C-Filter Adapter 44pol. mit Rändelschraube 4-40 UNC			
		Date/Datum	Name				
drawn/ gez.	01.12.2022	Unkrüer					
appd./ gepr.	01.12.2022	Schmidt		dwg no / Z.-nr.: 24K1A2454			
Index:	a Original	scale/Maßstab:	2:1			CONEC [®]	
RoHS compliant/konform							
				1 / 1			

The reproduction, distribution and utilization of this document as well as the communication of its contents to others without express authorization is prohibited. Offenders will be held liable for the payment of damages. Wir bitten Sie, die Weitergabe, Verbreitung und Nutzung dieses Dokuments sowie die Kommunikation seiner Inhalte an Dritte ohne ausdrückliche Genehmigung der Schmalz AG zu vermeiden. Verstöße werden mit der Zahlung von Schadensersatz geahndet.