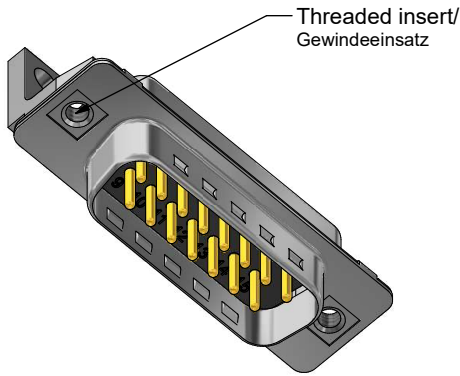


Part no. / Part marked/ Art.-Nr. / Bedruckung:	Quality class/ Gütestufe:	Contact plating/ Kontakt Veredelung:	Capacitance value/ Kapazitätswert:
24-009153	3	Gold flash over nickel <i>Gold über Nickel</i>	370 pF ± 20 %
24-009152	2	20 µin hard gold over min. 50 µin nickel <i>20 µin Gold über min. 50 µin Nickel</i>	
24-009151	1	30 µin hard gold over min. 50 µin nickel <i>30 µin Gold über min. 50 µin Nickel</i>	
24-009163	3	Gold flash over nickel <i>Gold über Nickel</i>	830 pF ± 20 %
24-009162	2	20 µin hard gold over min. 50 µin nickel <i>20 µin Gold über min. 50 µin Nickel</i>	
24-009161	1	30 µin hard gold over min. 50 µin nickel <i>30 µin Gold über min. 50 µin Nickel</i>	
24-009173	3	Gold flash over nickel <i>Gold über Nickel</i>	1300 pF ± 20 %
24-009172	2	20 µin hard gold over min. 50 µin nickel <i>20 µin Gold über min. 50 µin Nickel</i>	
24-009171	1	30 µin hard gold over min. 50 µin nickel <i>30 µin Gold über min. 50 µin Nickel</i>	

Technical specification/

Technische Daten:

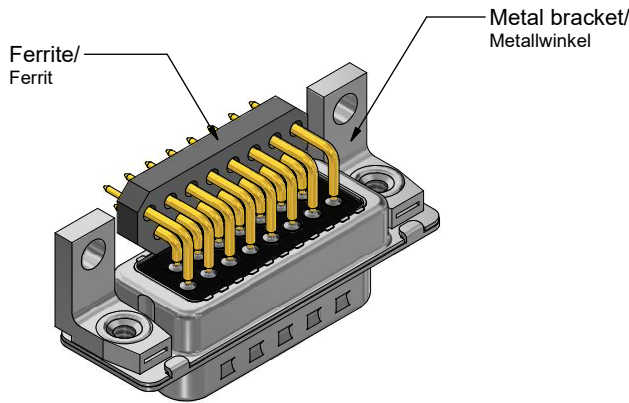
Working voltage/ Betriebsspannung:	100 VDC
IEC 664-1	
Current rating/ Strombelastbarkeit:	5 A
Insulation resistance/ Isolationswiderstand:	≥ 1 GΩ
Dielectric withstanding voltage/ Spannungsfestigkeit (DWV):	424 VDC
Temperature working range/ Umgebungstemperatur:	- 25 °C ... + 105 °C
Capacitance value/ Kapazitätswert:	see Table/ siehe Tabelle
Mating cycles/ Steckzyklen:	Quality class 1 = 500 Gütestufe 1 Quality class 2 = 200 Gütestufe 2 Quality class 3 = 50 Gütestufe 3



Materials/

Werkstoffe:

Contact/ Kontakt:	Cu alloy, Au over Ni Contact tails pretinned/ Kontaktspitzen verzinkt
Insulator/ Isolierkörper:	High temp. PA UL 94 V-0
Shell/ Gehäuse:	Steel, Sn over Ni
Metal bracket/ Metallwinkel:	GD-Zn, Sn over Ni
Threaded insert/ Gewindeeinsatz:	Cu alloy, Sn over Ni
Ferrite/ Ferrit:	fixed with sealing compound/ mit Verguss geklebt



Installation specification/

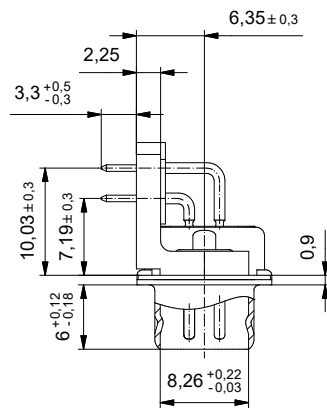
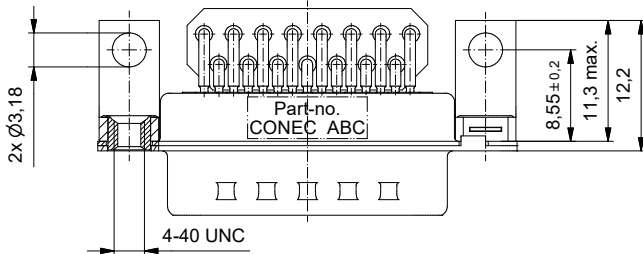
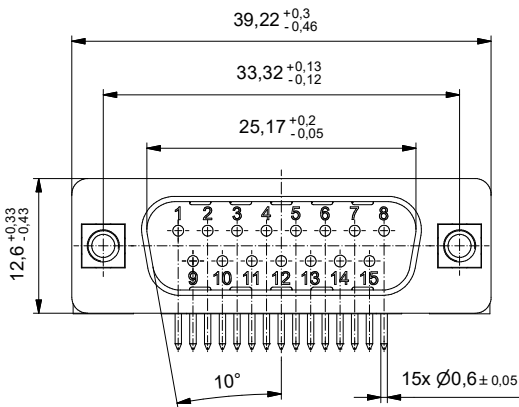
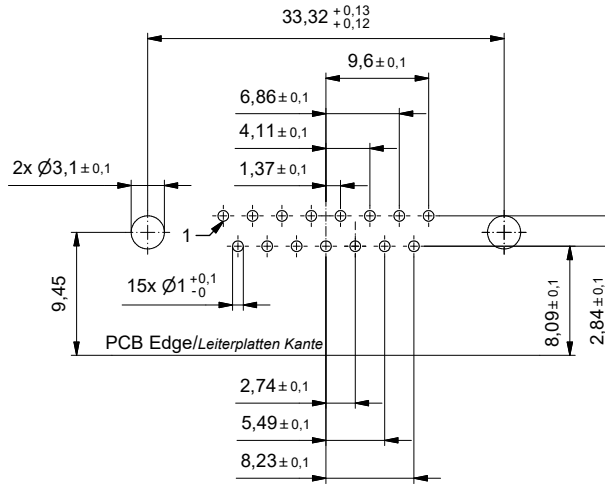
Montagedaten:

Solder parameter/ Lötparameter:	
Solder preheat temperature/ Vorheiztemperatur:	100 °C for 30 sec./ 100 °C für 30 Sek.
Solder bath temperature/ Lötbadtemperatur:	260 °C for 5 sec./ 260 °C für 5 Sek.
Recommended torque value for thread/ Empfohlenes Drehmoment für Gewinde:	max. 6 in.LB/ max. 67 Ncm
PCB hole drillings/ Leiterplattenbohrbild:	see sheet 2/ siehe Seite 2

		dim. in mm	D-SUB LC-Filter Male 90° 15pos. with threaded insert, Metal bracket, Ferrite D-SUB LC-Filter Stifteiste 90° 15pol. mit Gewindeeinsatz, Metallwinkel, Ferrit	
		Date/Datum	Name	
		drawn/ ges.	15.09.2022	J.Brandt
		appd./ gepr.	15.09.2022	H.Schmidt
Index: a Original	Scale/Maßstab: 2:1	CONEC ®		dwg no / Z.-nr.: 24K1A2336
RoHS compliant/konform				DIN-A3 1 / 2

The reproduction, distribution and sale of this document as well as the communication of its content to others without express authorization is prohibited. Otherwise will be held liable for the payment of damages.
 Die Vervielfältigung, Verbreitung und der Verkauf dieses Dokuments sowie die Weitergabe seines Inhalts an Dritte ohne schriftliche Genehmigung sind ausdrücklich untersagt. Sonstige Weitergabe wird mit der Zahlung von Schadensersatz geahndet.
 The reproduction, distribution and sale of this document as well as the communication of its content to others without express authorization is prohibited. Otherwise will be held liable for the payment of damages.
 Die Vervielfältigung, Verbreitung und der Verkauf dieses Dokuments sowie die Weitergabe seines Inhalts an Dritte ohne schriftliche Genehmigung sind ausdrücklich untersagt. Sonstige Weitergabe wird mit der Zahlung von Schadensersatz geahndet.

PCB hole drillings
(PCB top side)/
Leiterplattenbohrbild
(Leiterplatten Oberseite)



Index: a Original	Scale/Maßstab: 2:1		dim. in mm	D-SUB LC-Filter Male 90° 15pos. with threaded insert, Metal bracket, Ferrite D-SUB LC-Filter Stifteiste 90° 15pol. mit Gewindeinsatz, Metallwinkel, Ferrit	DIN-A3 2 / 2	
			Date/Datum			Name
			drawn/ges.			15.09.2022
RoHS compliant/konform			appd./gepr.	15.09.2022	H.Schmidt	dwg no / Z.-nr.: 24K1A2336

The reproduction, distribution and sale of this document as well as the communication of its content to others without express authorization is prohibited. Otherwise will be held liable for the payment of damages.
Die Vervielfältigung, Verbreitung, die öffentliche Zugänglichmachung, die Verbreitung über Informations- und Kommunikationsnetze sowie die Weitergabe an Dritte ohne schriftliche Genehmigung der CONEC AG ist ausdrücklich untersagt. Zuwiderhandlungen verpflichten zu Schadenersatz.
© 2022 CONEC AG, www.conec.com