

Part no. / Part marked/ Art.-Nr. / Bedruckung:	Quality class/ Gütestufe:	Contact plating/ Kontakt Veredelung:	Capacitance value/ Kapazitätswert:
24-008793	3	Gold flash over nickel Gold über Nickel	370 pF ± 20 %
24-008792	2	20 µin hard gold over min. 50 µin nickel 20 µin Gold über min. 50 µin Nickel	
24-008791	1	30 µin hard gold over min. 50 µin nickel 30 µin Gold über min. 50 µin Nickel	
24-008803	3	Gold flash over nickel Gold über Nickel	830 pF ± 20 %
24-008802	2	20 µin hard gold over min. 50 µin nickel 20 µin Gold über min. 50 µin Nickel	
24-008801	1	30 µin hard gold over min. 50 µin nickel 30 µin Gold über min. 50 µin Nickel	
24-008813	3	Gold flash over nickel Gold über Nickel	1300 pF ± 20 %
24-008812	2	20 µin hard gold over min. 50 µin nickel 20 µin Gold über min. 50 µin Nickel	
24-008811	1	30 µin hard gold over min. 50 µin nickel 30 µin Gold über min. 50 µin Nickel	

**Technical specification/
Technische Daten:**

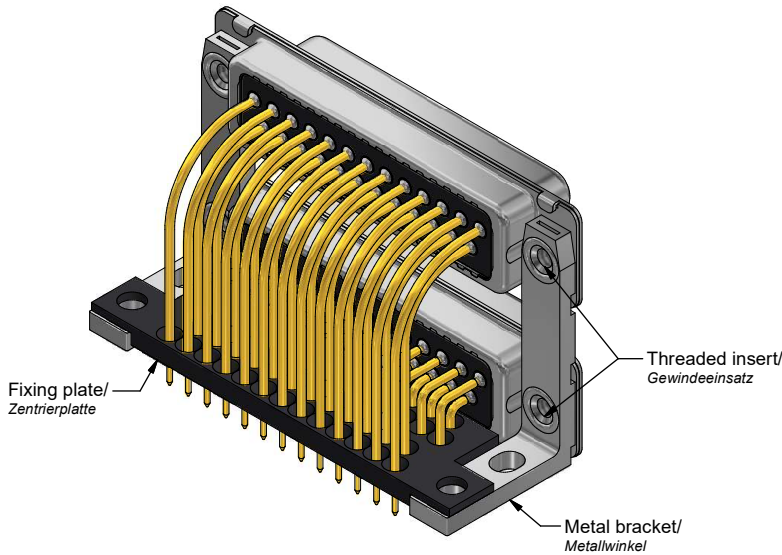
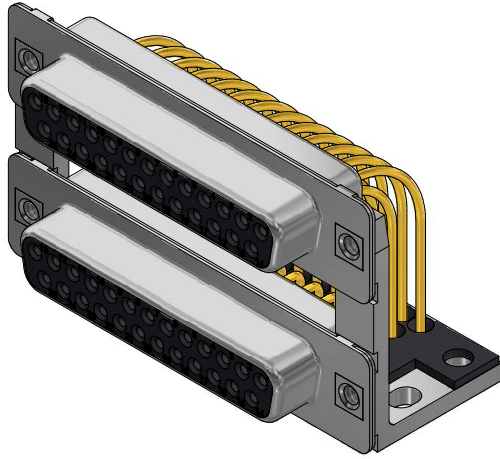
Working voltage/ Betriebsspannung: IEC 664-1	100 VDC
Current rating/ Strombelastbarkeit:	5 A
Insulation resistance/ Isolationswiderstand:	≥ 1 GΩ
Dielectric withstanding voltage/ Spannungsfestigkeit (DWV):	424 VDC
Temperature working range/ Umgebungstemperatur:	- 25 °C ... + 105 °C
Capacitance value/ Kapazitätswert:	see table/ siehe Tabelle
Mating cycles (see table)/ Steckzyklen (siehe Tabelle):	Quality class 1 = 500 Gütestufe 1 Quality class 2 = 200 Gütestufe 2 Quality class 3 = 50 Gütestufe 3

**Materials/
Werkstoffe:**

Contact/ Kontakt:	Cu alloy, Au over Ni Contact tails pretinned/ Kontaktspitzen verzinkt
Insulator/ Isolierkörper:	High temp. PA UL 94 V-0
Shell/ Gehäuse:	Steel, Sn over Ni
Metal bracket/ Metallwinkel:	GD-Zn, Sn over Ni
Threaded insert/ Gewindeinsatz:	Cu alloy, Sn over Ni
Fixing plate/ Zentrierplatte:	High temp. PA UL94 V-0

**Installation specification/
Montagedaten:**

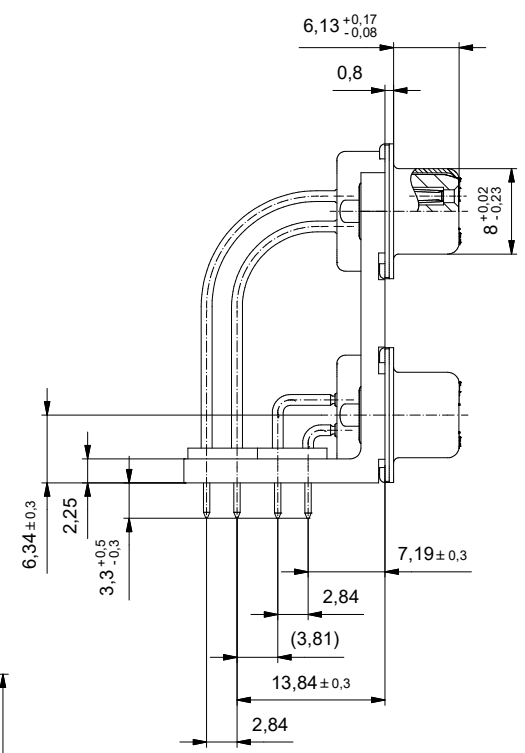
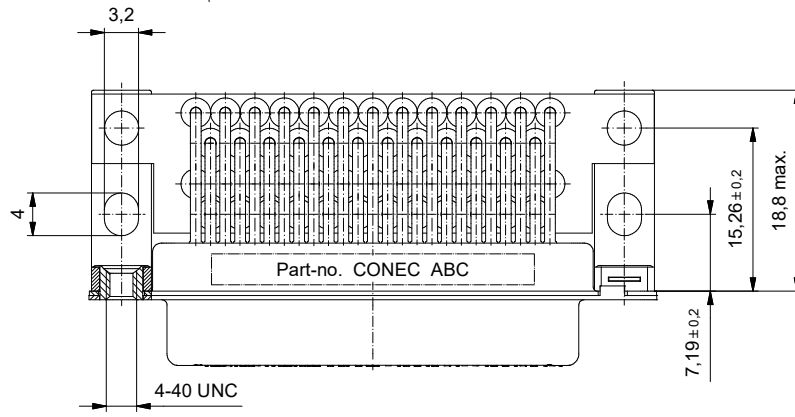
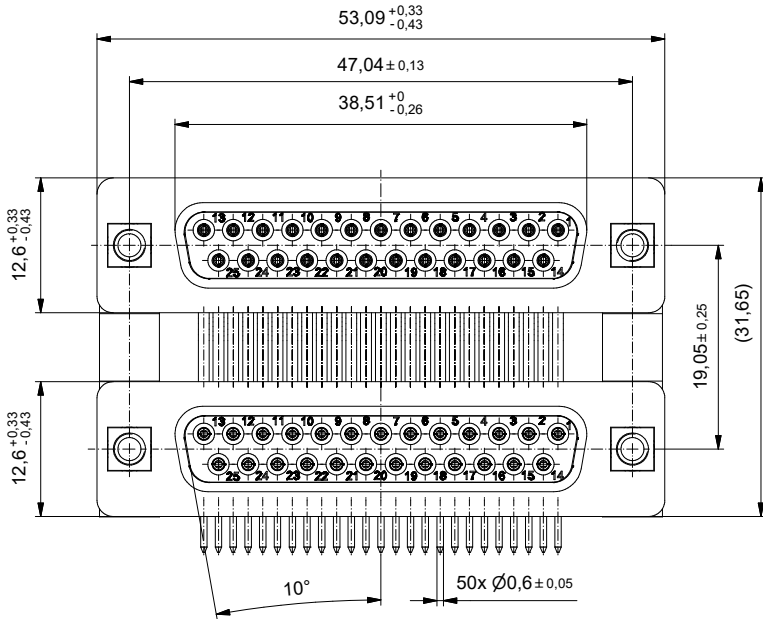
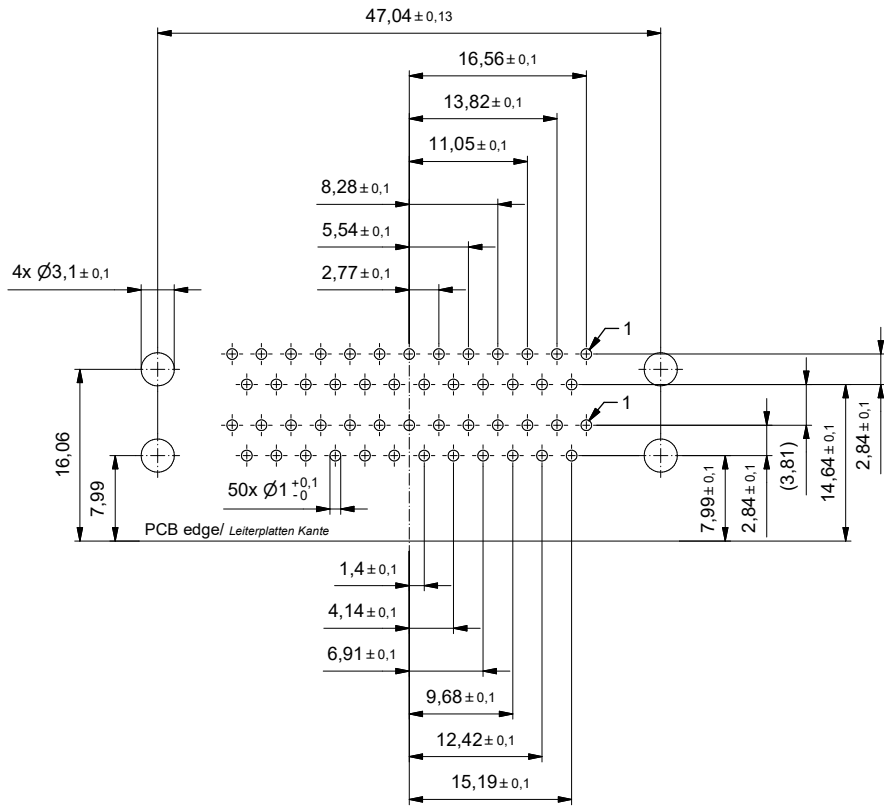
Solder parameter/ Lötparameter:	
Solder preheat temperature/ Vorheiztemperatur:	100 °C for 30 sec./ 100 °C für 30 Sek.
Solder bath temperature/ Lötbadtemperatur:	260 °C for 5 sec./ 260 °C für 5 Sek.
PCB hole drillings/ Leiterplattenbohrbild:	see sheet 2/ siehe Seite 2
Recommended torque value for thread/ Empfohlenes Drehmoment für Gewinde:	max. 6 in.LB/ max. 67 Ncm



Index: a Original	Scale/Maßstab: 2:1		dwg no / Z.-nr.: 24K1A2418	DIN- A3		
					dim. in mm	D-SUB Filter DUAL PORT 19,05mm Female / Female 2x25pos. threaded insert, metal bracket and fixing plate D-SUB Filter DUAL PORT 19,05mm Buchse / Buchse 2x25pol. Gewindeinsatz, Metallwinkel und Zentrierplatte
					<table border="1"> <thead> <tr> <th>Date/Datum</th> <th>Name</th> </tr> </thead> <tbody> <tr> <td>17.10.2022</td> <td>Bub</td> </tr> <tr> <td>17.10.2022</td> <td>LehmenKühler</td> </tr> </tbody> </table>	Date/Datum
Date/Datum	Name					
17.10.2022	Bub					
17.10.2022	LehmenKühler					
RoHS compliant/ konform				1 / 2		

The reproduction, distribution and sale of this document as well as the communication of its contents to others without express authorization is prohibited. Offenders will be held liable for the payment of damages. We reserve the right to withdraw from circulation and/or to destroy copies of printed media and/or electronic data files at any time without notice. Die Vervielfältigung, Verbreitung, auch auszugsweise, sowie das Weitergeben und Kopieren dieses Dokuments ist ohne schriftliche Genehmigung der CONEC AG.

PCB hole drillings
(PCB top side) /
Leiterplattenbohrbild
(Leiterplatten Oberseite)



The reproduction, distribution and sale of this document as well as the communication of its contents to others without express authorization is prohibited. Offenders will be held liable for the payment of damages. We reserve the right to withdraw advertising and other information without notice. Die Vervielfältigung, Verbreitung, die öffentliche Zugänglichmachung, die Kommunikation des Inhalts dieses Dokuments an Dritte ohne ausdrückliche Genehmigung ist untersagt. Verstöße werden haftbar gemacht. Wir behalten uns das Recht vor, Werbung und andere Informationen ohne Vorwarnung zurückzurufen.

Index: a Original	Scale/Maßstab: 2:1		dim. in mm	D-SUB Filter DUAL PORT 19,05mm Female / Female 2x25pos. threaded insert, metal bracket and fixing plate D-SUB Filter DUAL PORT 19,05mm Buchse / Buchse 2x25pol. Gewindeinsatz, Metallwinkel und Zentrierplatte	dwg no / Z.-nr.: 24K1A2418	DIN- A3	
			Date/Datum				Name
			drawn/ ges.				17.10.2022
RoHS compliant/ konform			appd./ gepr.	17.10.2022	Lehmenkühler	2 / 2	