

| Part no. / Part marked/ Art.-Nr. / Bedruckung: | Quality class/ Gütestufe: | Contact plating/ Kontakt Veredlung: | Capacitance value/ Kapazitätswert: |
|---|------------------------------|--|---------------------------------------|
| 24-008673 | 3 | Gold flash over nickel <i>Gold über Nickel</i> | 370 pF ± 20 % |
| 24-008672 | 2 | 20 µin hard gold over min. 50 µin nickel <i>20 µin Gold über min. 50 µin Nickel</i> | |
| 24-008671 | 1 | 30 µin hard gold over min. 50 µin nickel <i>30 µin Gold über min. 50 µin Nickel</i> | |
| 24-008683 | 3 | Gold flash over nickel <i>Gold über Nickel</i> | 830 pF ± 20 % |
| 24-008682 | 2 | 20 µin hard gold over min. 50 µin nickel <i>20 µin Gold über min. 50 µin Nickel</i> | |
| 24-008681 | 1 | 30 µin hard gold over min. 50 µin nickel <i>30 µin Gold über min. 50 µin Nickel</i> | |
| 24-008693 | 3 | Gold flash over nickel <i>Gold über Nickel</i> | 1300 pF ± 20 % |
| 24-008692 | 2 | 20 µin hard gold over min. 50 µin nickel <i>20 µin Gold über min. 50 µin Nickel</i> | |
| 24-008691 | 1 | 30 µin hard gold over min. 50 µin nickel <i>30 µin Gold über min. 50 µin Nickel</i> | |

Technical specification/

Technische Daten:

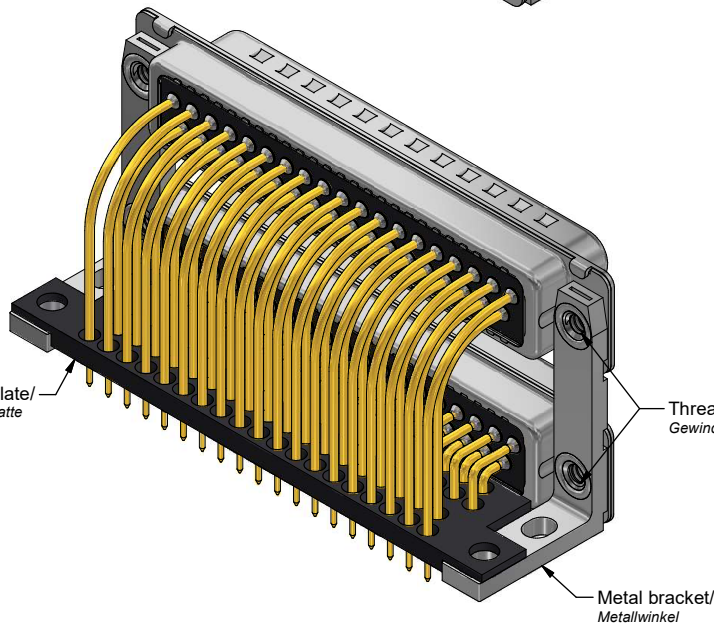
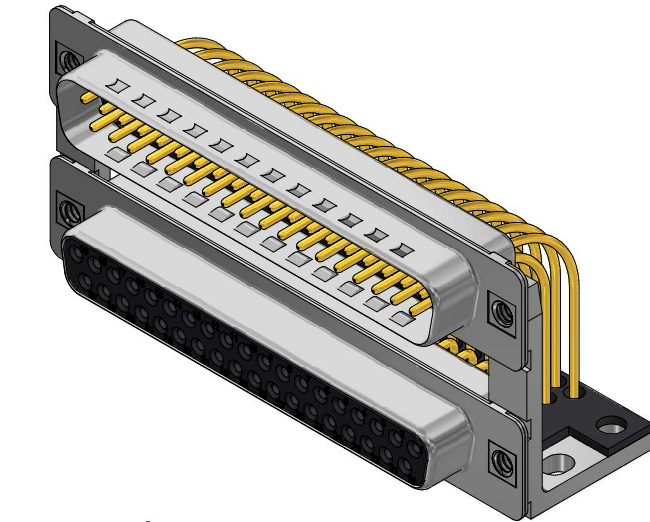
| | |
|---|---|
| Working voltage/ Betriebsspannung: IEC 664-1 | 100 VDC |
| Current rating/ Strombelastbarkeit: | 5 A |
| Insulation resistance/ Isolationswiderstand: | ≥ 1 GΩ |
| Dielectric withstanding voltage/ Spannungsfestigkeit (DWV): | 424 VDC |
| Temperature working range/ Umgebungstemperatur: | - 25 °C ... + 105 °C |
| Capacitance value/ Kapazitätswert: | see table/ siehe Tabelle |
| Mating cycles (see table)/ Steckzyklen (siehe Tabelle): | Quality class 1 = 500 Gütestufe 1 Quality class 2 = 200 Gütestufe 2 Quality class 3 = 50 Gütestufe 3 |

**Materials/
Werkstoffe:**

| | |
|-------------------------------------|---|
| Contact/ Kontakt: | Cu alloy, Au over Ni Contact tails pretinned/ Kontaktspitzen verzinkt |
| Insulator/ Isolierkörper: | High temp. PA UL 94 V-0 |
| Shell/ Gehäuse: | Steel, Sn over Ni |
| Metal bracket/ Metallwinkel: | GD-Zn, Sn over Ni |
| Threaded insert/ Gewindeeinsatz: | Cu alloy, Sn over Ni |
| Fixing plate/ Zentrierplatte: | High temp. PA UL 94 V-0 |

**Installation specification/
Montagedaten:**

| | |
|---|---|
| Solder parameter/ Lötparameter: | |
| Solder preheat temperature/ Vorheiztemperatur: | 100 °C for 30 sec./ 100 °C für 30 Sek. |
| Solder bath temperature/ Lötbadtemperatur: | 260 °C for 5 sec./ 260 °C für 5 Sek. |
| PCB hole drillings/ Leiterplattenbohrbild: | see sheet 2/ siehe Seite 2 |
| Recommended torque value for thread/ Empfohlenes Drehmoment für Gewinde: | max. 6 in.LB/ max. 67 Ncm |



Fixing plate/
Zentrierplatte

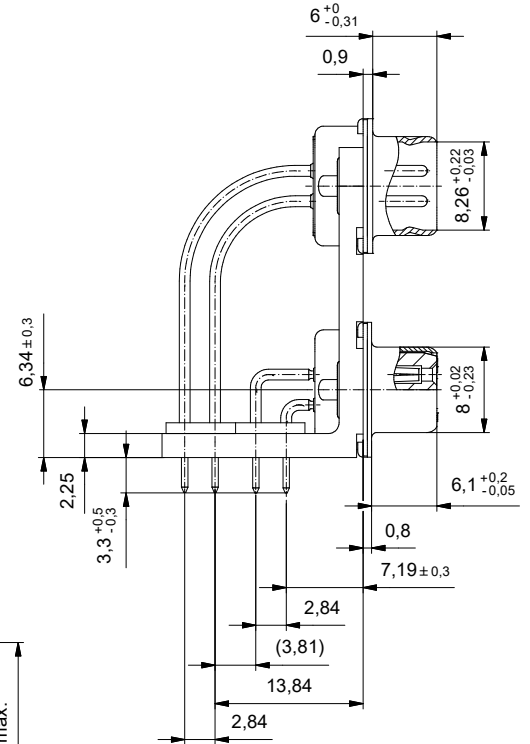
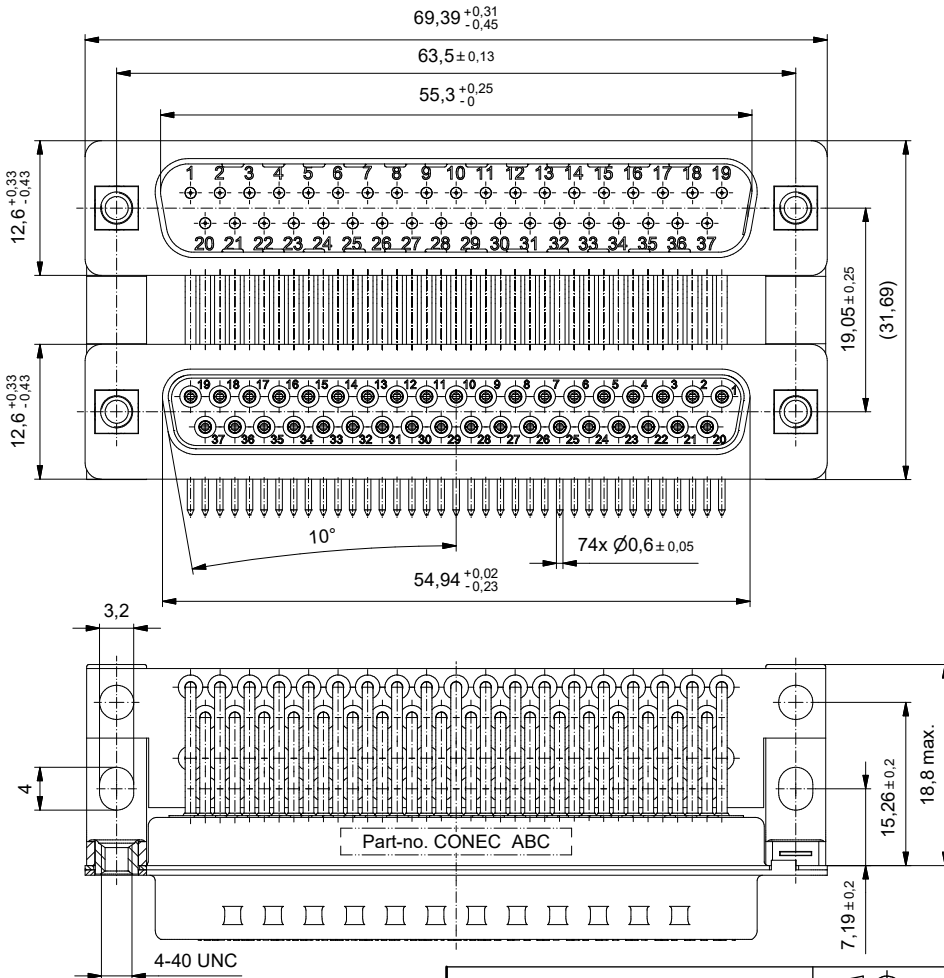
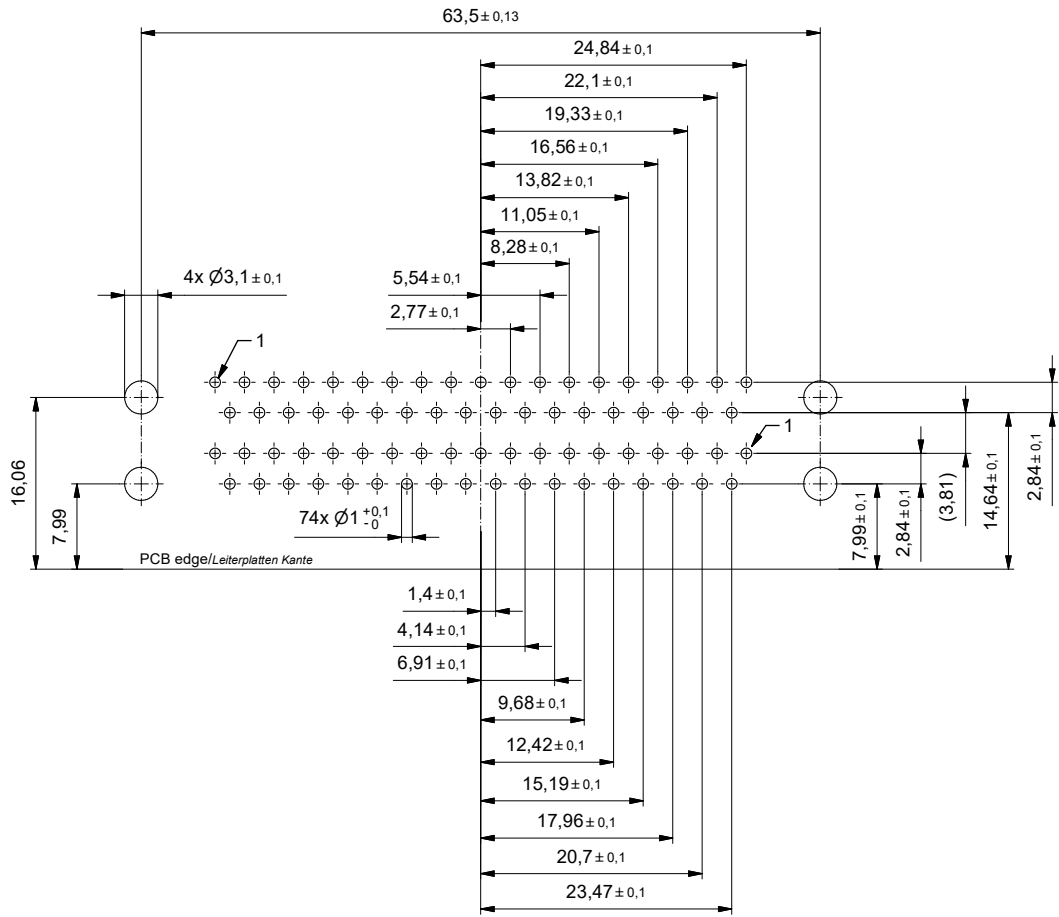
Threaded insert/
Gewindeeinsatz

Metal bracket/
Metallwinkel

| | | | | | |
|-------------------------|------------------------|-----------------|------------|---|-----------------|
| | | dim. in mm | | D-SUB Filter Dual Port 19,05mm Male / Female 2x37pos. with metal bracket, threaded insert and fixing-plate | |
| | | Date/Datum | Name | D-SUB Filter Dual Port 19,05mm Stift / Buchse 2x37pol. mit Metallwinkel, Gewindeeinsatz und Zentrierplatte | |
| | | drawn/ ges. | 13.10.2022 | Bub | |
| | | appd./ gepr. | 22.06.2023 | LehmenKühler | |
| Index: a Original | Scale/ Maßstab: 2:1 | CONEC ® | | dwg no / Z.-nr.: | 24K1A2412 |
| RoHS compliant/ konform | | | | | DIN-A3 1 / 2 |

The reproduction, distribution and sale of this document as well as the communication of its contents to others without express authorization is prohibited. Offenders will be held liable for the payment of damages. For further information on copyright law please contact the copyright holder. Die Weitergabe, Verbreitung und der Verkauf dieses Dokuments sowie die Weitergabe seines Inhalts an Dritte ohne ausdrückliche Genehmigung ist untersagt. Verantwortliche für Verstöße gegen das Urheberrecht sind die Verantwortlichen für die Weitergabe dieses Dokuments.

PCB hole drillings
(PCB top side)/
Leiterplattenbohrbild
(Leiterplatten Oberseite)



| | | | | | | | |
|------------------------|-----------------------|--------------|----------------|---|-------------------------------|------------|------------|
| Index: a Original | Scale/Maßstab: 2:1 | | dim. in mm | D-SUB Filter Dual Port 19,05mm Male / Female 2x37pos. with metal bracket, threaded insert and fixing-plate D-SUB Filter Dual Port 19,05mm Stift / Buchse 2x37pol. mit Metallwinkel, Gewindeinsatz und Zentrierplatte | dwg no / Z.-nr.: 24K1A2412 | DIN- A3 | |
| | | | Date/Datum | | | | Name |
| | | | drawn/ ges. | | | | 13.10.2022 |
| appd./ gepr. | 22.06.2023 | Lehmenkühler | | | | | |
| RoHS compliant/konform | | | | | | 2 / 2 | |

The reproduction, distribution and sale of this document as well as the communication of its contents to others without express authorization is prohibited. Offenders will be held liable for the payment of damages. We reserve the right to withdraw from circulation and/or to destroy documents supplied to us. Unauthorized copying, distribution or use of the contents of this document is prohibited.