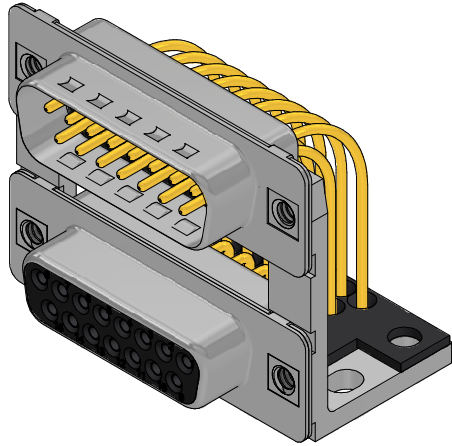


Part no. / Part marked/ Art.-Nr. / Bedruckung:	Quality class/ Gütestufe:	Contact plating/ Kontakt Veredelung:	Capacitance value/ Kapazitätswert:
24-008613	3	Gold flash over nickel Gold über Nickel	370 pF ± 20 %
24-008612	2	20 µin hard gold over min. 50 µin nickel 20 µin Gold über min. 50 µin Nickel	
24-008611	1	30 µin hard gold over min. 50 µin nickel 30 µin Gold über min. 50 µin Nickel	
24-008623	3	Gold flash over nickel Gold über Nickel	830 pF ± 20 %
24-008622	2	20 µin hard gold over min. 50 µin nickel 20 µin Gold über min. 50 µin Nickel	
24-008621	1	30 µin hard gold over min. 50 µin nickel 30 µin Gold über min. 50 µin Nickel	
24-008633	3	Gold flash over nickel Gold über Nickel	1300 pF ± 20 %
24-008632	2	20 µin hard gold over min. 50 µin nickel 20 µin Gold über min. 50 µin Nickel	
24-008631	1	30 µin hard gold over min. 50 µin nickel 30 µin Gold über min. 50 µin Nickel	

**Technical specification/
Technische Daten:**

Working voltage/ Betriebsspannung: IEC 664-1	100 VDC
Current rating/ Strombelastbarkeit:	5 A
Insulation resistance/ Isolationswiderstand:	≥ 1 GΩ
Dielectric withstanding voltage/ Spannungsfestigkeit (DWV):	424 VDC
Temperature working range/ Umgebungstemperatur:	- 25 °C ... + 105 °C
Capacitance value/ Kapazitätswert:	see table/ siehe Tabelle
Mating cycles (see table)/ Steckzyklen (siehe Tabelle):	Quality class 1 = 500 Gütestufe 1 Quality class 2 = 200 Gütestufe 2 Quality class 3 = 50 Gütestufe 3

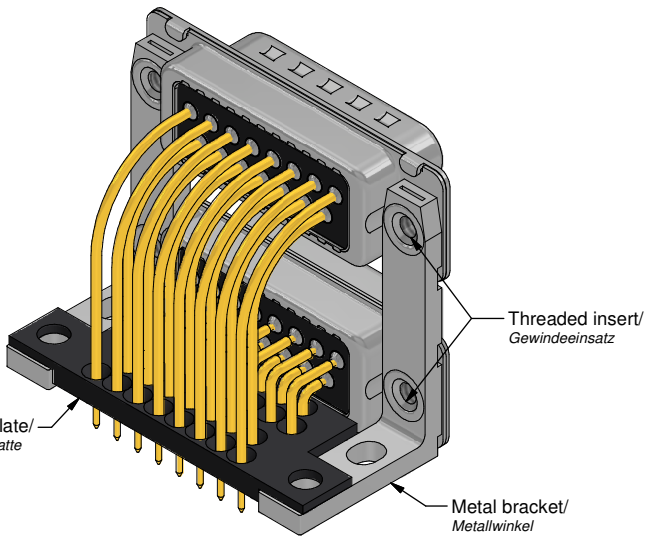


**Materials/
Werkstoffe:**

Contact/ Kontakt:	Cu alloy, Au over Ni Contact tails pretinned/ Kontaktspitzen verzinkt
Insulator/ Isolierkörper:	High temp. PA UL 94 V-0
Shell/ Gehäuse:	Steel, Sn over Ni
Metal bracket/ Metallwinkel:	GD-Zn, Sn over Ni
Threaded insert/ Gewindeinsatz:	Cu alloy, Sn over Ni
Fixing plate/ Zentrierplatte:	High temp. PA UL 94 V-0

**Installation specification/
Montagedaten:**

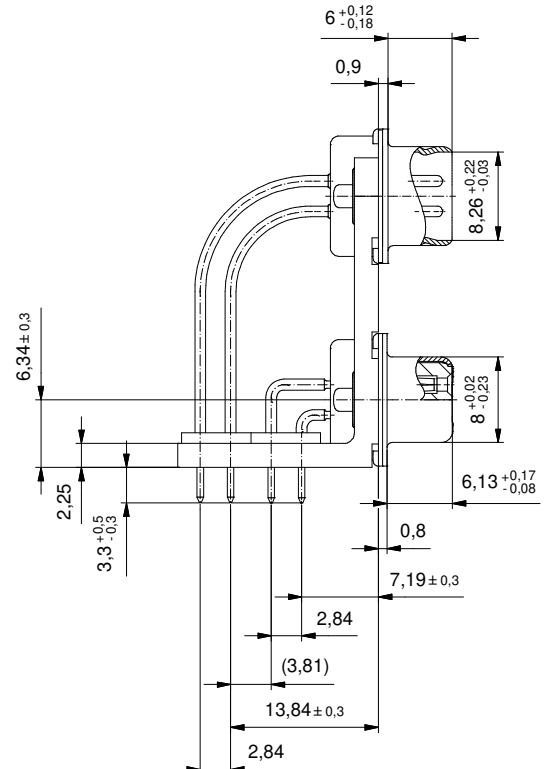
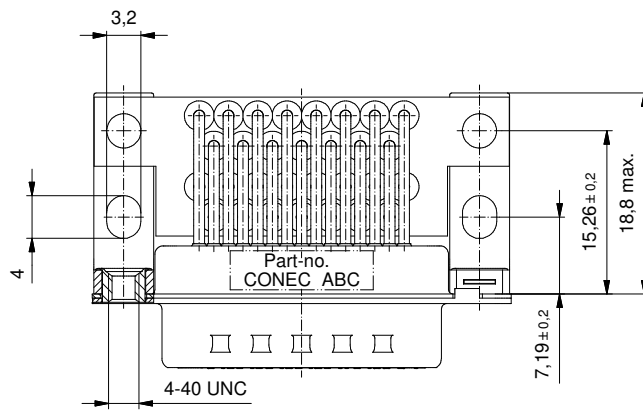
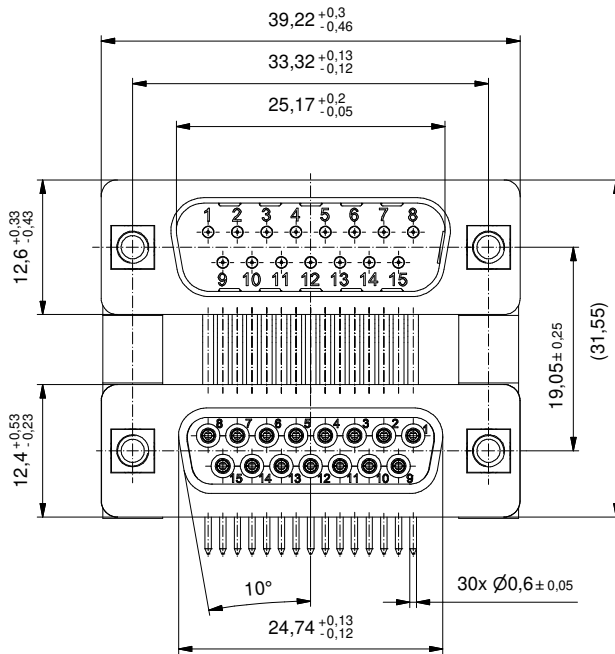
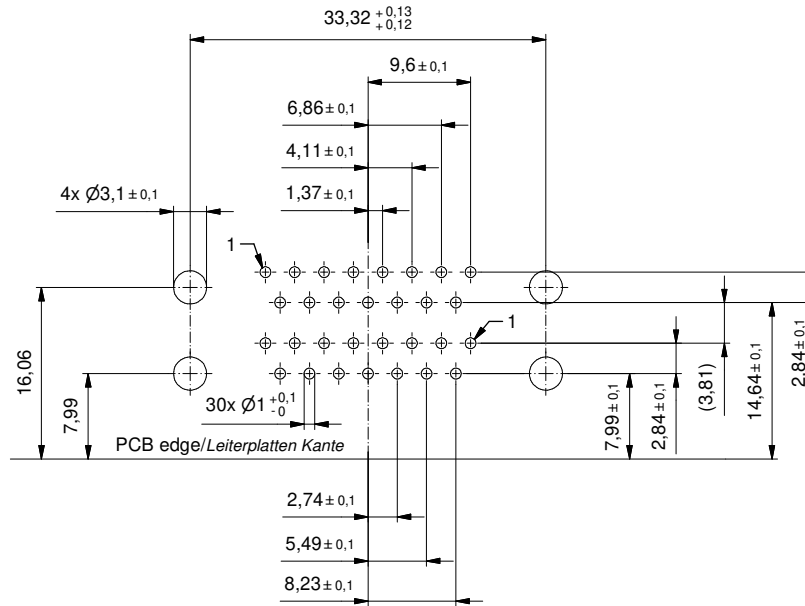
Solder parameter/ Lötparameter:	
Solder preheat temperature/ Vorheiztemperatur:	100 °C for 30 sec./ 100 °C für 30 Sek.
Solder bath temperature/ Lötbadtemperatur:	260 °C for 5 sec./ 260 °C für 5 Sek.
PCB hole drillings/ Leiterplattenbohrbild:	see sheet 2/ siehe Seite 2
Recommended torque value for thread/ Empfohlenes Drehmoment für Gewinde:	max. 6 in.LB/ max. 67 Ncm



		dim. in mm	D-SUB Filter Dual Port 19,05 mm Male / Female 2 x 15pos. with metal bracket, threaded insert, fixing-plate	
		Date/Datum	Name	D-SUB Filter Dual Port 19,05 mm Stift / Buchse 2 x 15pol. mit Metallwinkel, Gewindeinsatz, Zentrierplatte
		drawn/ gez.	07.10.2022	Bub
		appd./ gepr.	07.10.2022	Lehrmankühler
Index: a Original	scale/Maßstab: 2:1	dwg no / Z.-nr.: 24K1A2410		DIN- A3
RoHS compliant/ konform		CONEC®		1 / 2

The reproduction, distribution and utilization of this document as well as the communication of its content to others without express authorization is prohibited. Offenders will be held liable for the payment of damages. Wir bitten Sie, die Weitergabe dieses Dokuments, die Verbreitung seines Inhalts, die Kommunikation seiner Inhalte an Dritte, sowie die Nachbearbeitung, die Verbreitung dieser Informationen zu vermeiden.

PCB hole drillings
(PCB top side)
Leiterplattenbohrbild
(Leiterplatten Oberseite)



Index: a Original	scale/Maßstab: 2:1		dim. in mm	D-SUB Filter Dual Port 19,05 mm Male / Female 2 x 15pos. with metal bracket, threaded insert, fixing-plate	DIN-A3					
			<table border="1"> <tr> <td>drawn/gez.</td> <td>Date/Datum</td> <td>Name</td> </tr> <tr> <td>appd./gepr.</td> <td>07.10.2022</td> <td>Bub</td> </tr> <tr> <td></td> <td>07.10.2022</td> <td>Lehmenkühler</td> </tr> </table>	drawn/gez.		Date/Datum	Name	appd./gepr.	07.10.2022	Bub
drawn/gez.	Date/Datum	Name								
appd./gepr.	07.10.2022	Bub								
	07.10.2022	Lehmenkühler								
RoHS compliant/ konform			dwg no / Z.-nr.:	24K1A2410	2 / 2					

The reproduction, distribution and utilization of this document as well as the communication of its contents to others without express authorization is prohibited. Offenders will be held liable for the payment of damages. We reserve the right to withdraw advertising and notices, without notice and without obligation, at any time.