

Part no. / Part marked/ Art.-Nr. / Bedruckung:	Quality class/ Gütestufe:	Contact plating/ Kontakt Veredelung:	Capacitance value/ Kapazitätswert:
24-008073	3	Gold flash over nickel <i>Gold über Nickel</i>	370 pF ± 20 %
24-008072	2	20 µm hard gold over min. 50 µm nickel <i>20 µm Gold über min. 50 µm Nickel</i>	
24-008071	1	30 µm hard gold over min. 50 µm nickel <i>30 µm Gold über min. 50 µm Nickel</i>	
24-008083	3	Gold flash over nickel <i>Gold über Nickel</i>	830 pF ± 20 %
24-008082	2	20 µm hard gold over min. 50 µm nickel <i>20 µm Gold über min. 50 µm Nickel</i>	
24-008081	1	30 µm hard gold over min. 50 µm nickel <i>30 µm Gold über min. 50 µm Nickel</i>	
24-008093	3	Gold flash over nickel <i>Gold über Nickel</i>	1300 pF ± 20 %
24-008092	2	20 µm hard gold over min. 50 µm nickel <i>20 µm Gold über min. 50 µm Nickel</i>	
24-008091	1	30 µm hard gold over min. 50 µm nickel <i>30 µm Gold über min. 50 µm Nickel</i>	

Technical specification/

Technische Daten:

Working voltage/ <i>Betriebsspannung:</i>	100 VDC
Current rating/ <i>Strombelastbarkeit:</i>	5 A
Insulation resistance/ <i>Isolationswiderstand:</i>	≥ 1 GΩ
Dielectric withstanding voltage/ <i>Spannungsfestigkeit (DWV):</i>	424 VDC
Temperature working range/ <i>Umgebungstemperatur:</i>	- 25 °C ... + 105 °C
Capacitance value/ <i>Kapazitätswert:</i>	see table/ <i>siehe Tabelle</i>
Mating cycles (see table)/ <i>Steckzyklen (siehe Tabelle):</i>	Quality class 1 = 500 <i>Gütestufe 1</i> Quality class 2 = 200 <i>Gütestufe 2</i> Quality class 3 = 50 <i>Gütestufe 3</i>

Materials/

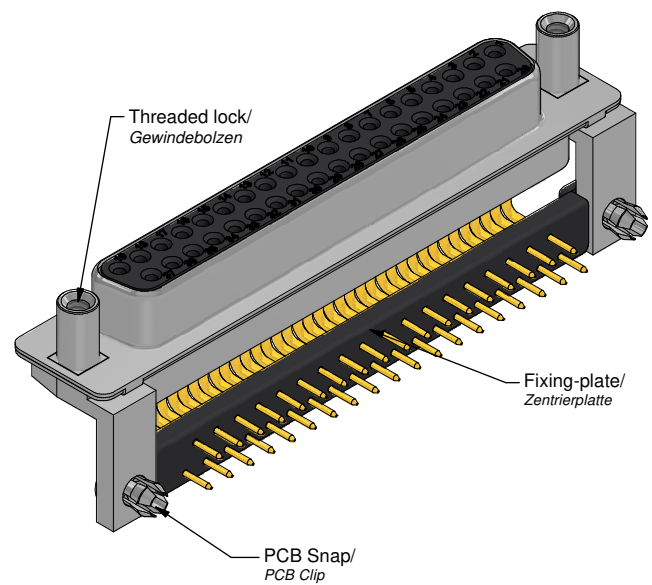
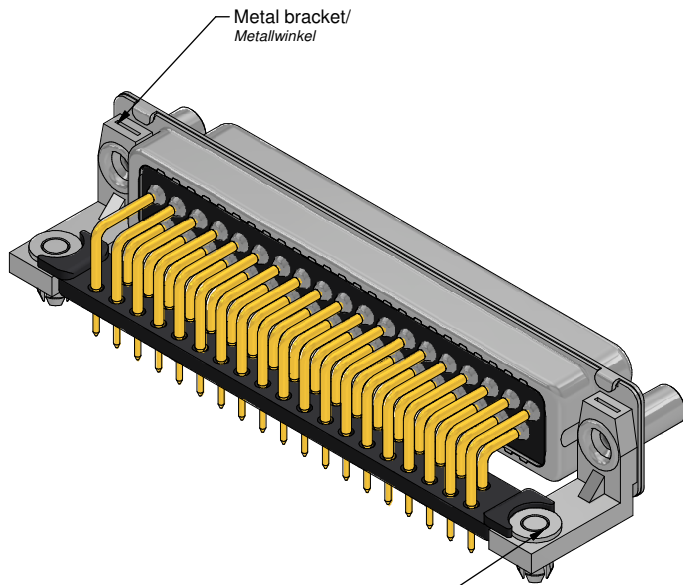
Werkstoffe:

Contact/ <i>Kontakt:</i>	Cu alloy, Au over Ni Contact tails pretinned/ <i>Kontaktspitzen verzinkt</i>
Insulator/ <i>Isolierkörper:</i>	High temp. PA UL 94 V-0
Shell/ <i>Gehäuse:</i>	Steel, Sn over Ni
Threaded lock/ <i>Gewindebolzen:</i>	Cu alloy, Sn over Ni
Metal bracket/ <i>Metallwinkel:</i>	GD-Zn, Sn over Ni
PCB snap/ <i>PCB Clip:</i>	Cu alloy, Sn over Ni
Fixing plate/ <i>Zentrierplatte:</i>	High temp. PA UL 94 V-0

Installation specification/

Montagedaten:

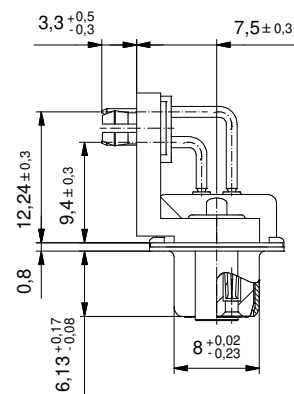
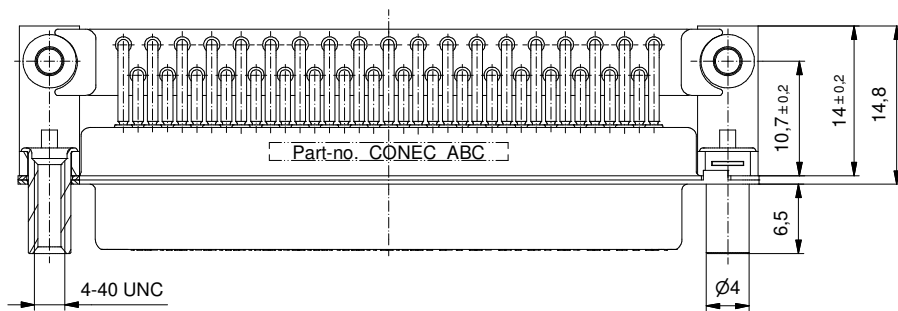
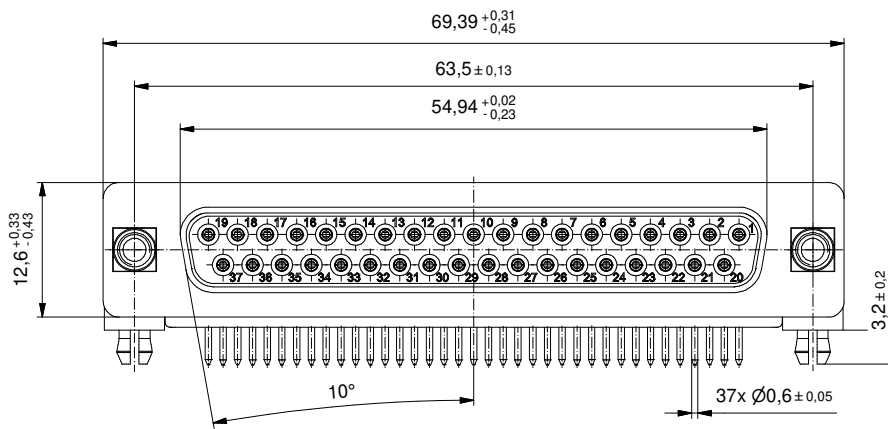
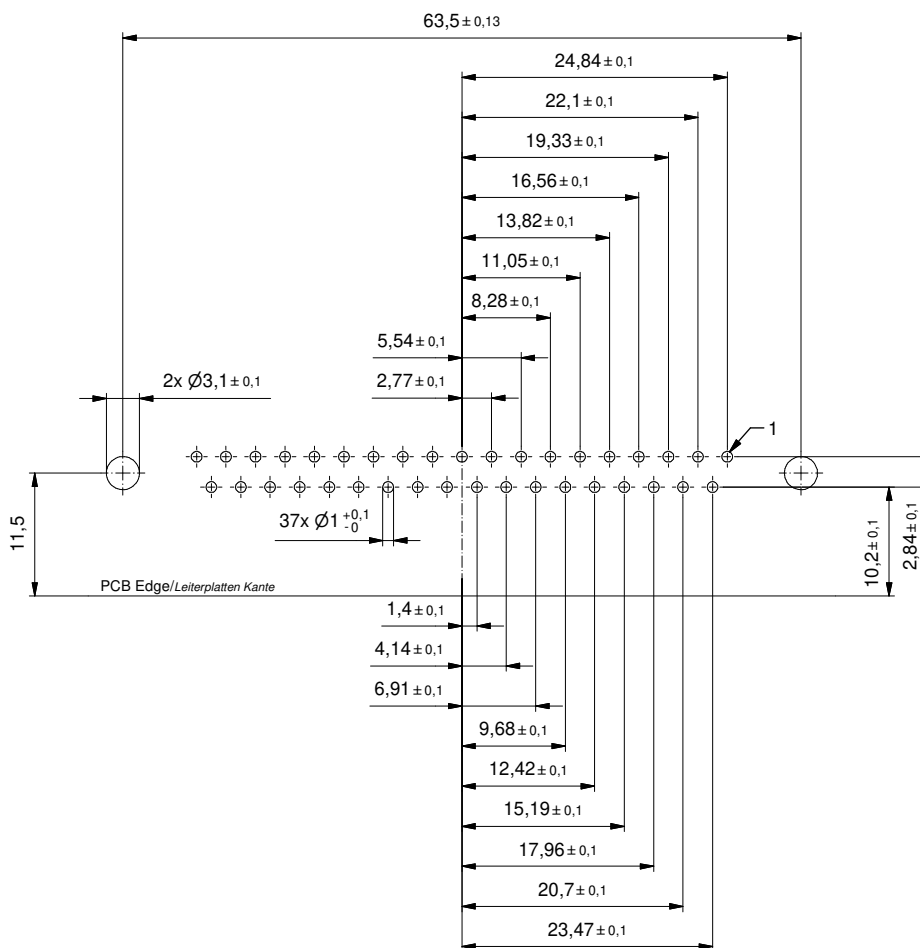
Solder parameter/ <i>Lötparameter:</i>	
Solder preheat temperature/ <i>Vorheiztemperatur:</i>	100 °C for 30 sec./ <i>100 °C für 30 Sek.</i>
Solder bath temperature/ <i>Lötbadtemperatur:</i>	260 °C for 5 sec./ <i>260 °C für 5 Sek.</i>
PCB hole drillings/ <i>Leiterplattenbohrbild:</i>	see sheet 2/ <i>siehe Seite 2</i>
Recommended torque value for thread/ <i>Empfohlenes Drehmoment für Gewinde:</i>	max. 6 in.LB/ <i>max. 67 Nm</i>
PCB snap for hole diameter/ <i>PCB Clip für Lochdurchmesser:</i>	Ø3,1 mm
Circuit board thickness/ <i>Leiterplattenstärke:</i>	1,6 mm



		dim. in mm		D-SUB C-Filter Female 37pos. Solder pin angled 0.370inch with threaded lock, metal bracket, fixing-plate and PCB snap	
		Date/Datum	Name	D-SUB C-Filter Buchse 37pol. Lötstift abgewinkelt 9.4mm	
		drawn/gez.	19.10.2022	J.Brandt	mit Gewindebolzen, Metallwinkel, Zentrierplatte und PCB Clip
		appd./gepr.	25.10.2022	H.Schmidt	
Index: a Original	scale/Maßstab: 2:1	dwg no / Z.-nr.: 24K1A2391		DIN-A3	
RoHS compliant/ konform		CONEC®		1 / 2	

The reproduction, distribution and utilization of this document as well as the communication of its contents to others without express authorization is prohibited. Offenders will be held liable for the payment of damages. Wir bitten Sie, die Weitergabe dieses Dokuments an Dritte ohne unsere schriftliche Genehmigung zu unterlassen. Zuwiderhandlungen werden strafrechtlich geahndet.

PCB hole drillings
(PCB top side)/
Leiterplattenbohrbild
(Leiterplatten Oberseite)



The reproduction, distribution and utilization of this document as well as the communication of its contents to others without express authorization is prohibited. Offenders will be held liable for the payment of damages. We hereby reserve the right to withdraw or change our offers in writing without notice.

Index: a Original	scale/Maßstab: 2:1	dim. in mm		D-SUB C-Filter Female 37pos. Solder pin angled 0.370inch with threaded lock, metal bracket, fixing-plate and PCB snap D-SUB C-Filter Buchse 37pol. Lötstift abgewinkelt 9.4mm mit Gewindebolzen, Metallwinkel, Zentrierplatte und PCB Clip		
		drawn/gez.	Date/Datum			Name
		appd./gepr.	19.10.2022			J.Brandt
RoHS compliant/ konform		25.10.2022	H.Schmidt	dwg no / Z.-nr.:	24K1A2391	
				DIN-A3	2 / 2	