

Part no. / Part marked/ Art.-Nr. / Bedruckung:	Quality class/ Gütestufe:	Contact plating/ Kontakt Veredelung:	Capacitance value/ Kapazitätswert:
24-005853	3	Gold flash over nickel <i>Gold über Nickel</i>	370 pF ± 20 %
24-005852	2	20 µin hard gold over min. 50 µin nickel <i>20 µin Gold über min. 50 µin Nickel</i>	
24-005851	1	30 µin hard gold over min. 50 µin nickel <i>30 µin Gold über min. 50 µin Nickel</i>	
24-005863	3	Gold flash over nickel <i>Gold über Nickel</i>	830 pF ± 20 %
24-005862	2	20 µin hard gold over min. 50 µin nickel <i>20 µin Gold über min. 50 µin Nickel</i>	
24-005861	1	30 µin hard gold over min. 50 µin nickel <i>30 µin Gold über min. 50 µin Nickel</i>	
24-005873	3	Gold flash over nickel <i>Gold über Nickel</i>	1300 pF ± 20 %
24-005872	2	20 µin hard gold over min. 50 µin nickel <i>20 µin Gold über min. 50 µin Nickel</i>	
24-005871	1	30 µin hard gold over min. 50 µin nickel <i>30 µin Gold über min. 50 µin Nickel</i>	

**Technical specification/
Technische Daten:**

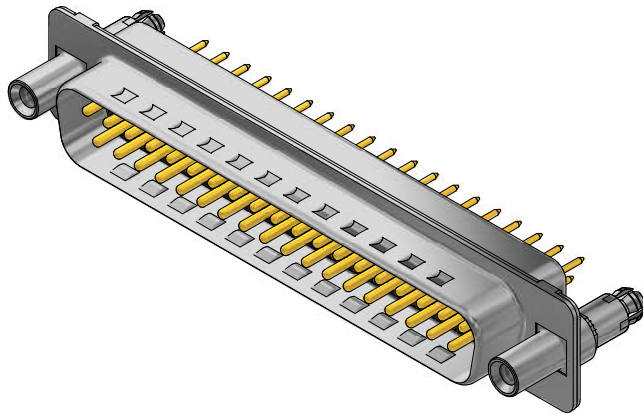
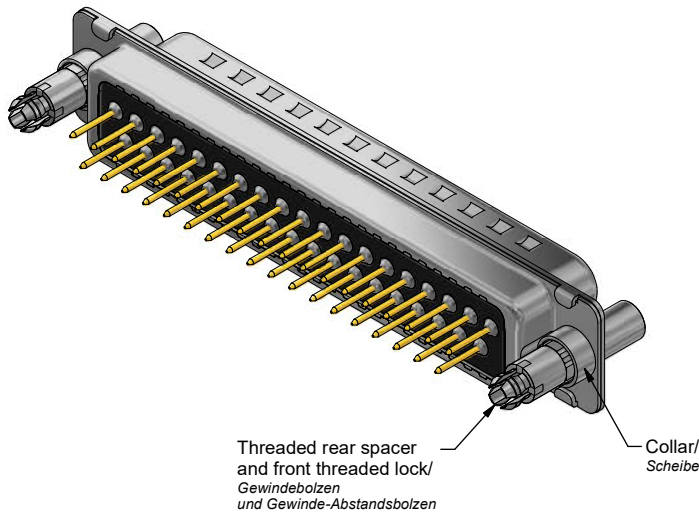
Working voltage/ Betriebsspannung:	100 V DC
Current rating/ Strombelastbarkeit:	5 A
Insulation resistance/ Isolationswiderstand:	≥ 1 GΩ
Dielectric withstanding voltage/ Spannungsfestigkeit (DWV):	424 VDC
Temperature working range/ Umgebungstemperatur:	- 25 °C ... + 105 °C
Capacitance value/ Kapazitätswert:	see table/ siehe Tabelle
Mating cycles (see table)/ Steckzyklen (siehe Tabelle):	Quality class 1 = 500 Gütestufe 1 Quality class 2 = 200 Gütestufe 2 Quality class 3 = 50 Gütestufe 3

**Materials/
Werkstoffe:**

Contact/ Kontakt:	Cu alloy, Au over Ni Contact tails pretinned/ Kontaktspitzen verzinkt
Insulator/ Isolierkörper:	High temp. PA UL 94 V-0
Shell/ Gehäuse:	Steel, Sn over Ni
Threaded rear spacer and front threaded lock/ Gewindebolzen und Gewinde-Abstandsbolzen:	Cu alloy, Sn over Ni
Collar/ Scheibe:	Cu alloy, Sn over Ni

**Installation specification/
Montagedaten:**

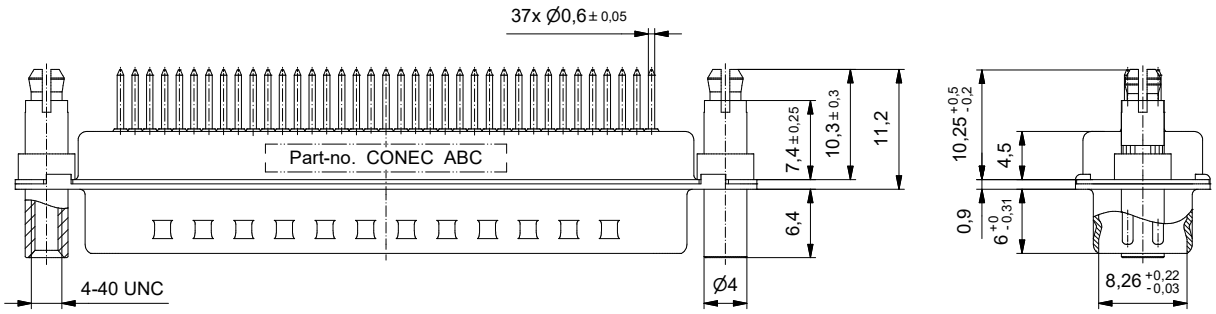
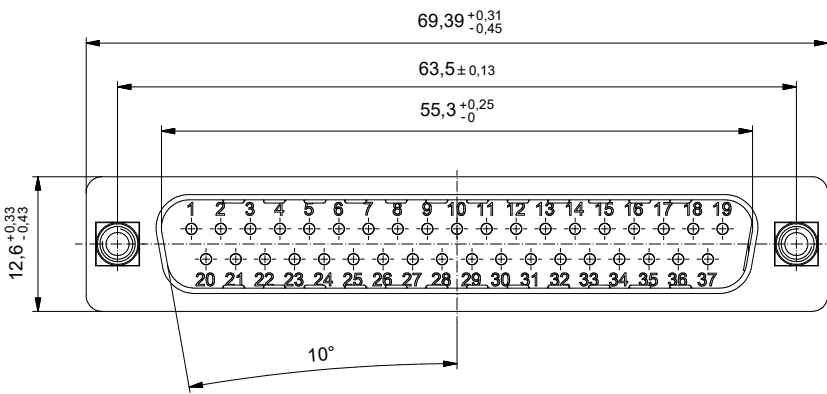
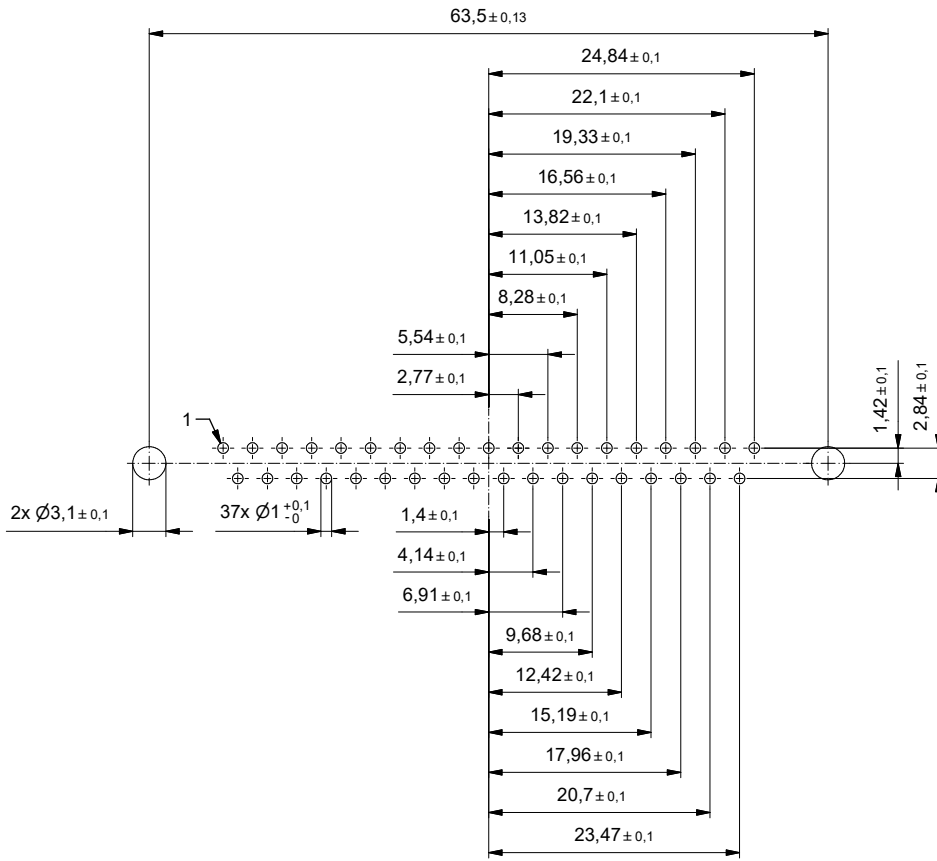
Solder parameter/ Lötparameter:	
Solder preheat temperature/ Vorheiztemperatur:	100 °C for 30 sec./ 100 °C für 30 Sek.
Solder bath temperature/ Lötbadtemperatur:	260 °C for 5 sec./ 260 °C für 5 Sek.
PCB hole drillings/ Leiterplattenbohrbild:	see sheet 2/ siehe Seite 2
Recommended torque value for thread/ Empfohlenes Drehmoment für Gewinde:	max. 6 in.LB/ max. 67 Ncm
PCB clip for hole diameter/ PCB Snap für Lochdurchmesser:	∅3,1 mm
Circuit board thickness/ Leiterplattenstärke:	1,6 mm



		dim. in mm		D-SUB C-Filter Male 37pos. with threaded rear spacer and front threaded lock D-SUB C-Filter Stiftleiste 37pol. mit Gewindebolzen und Gewinde-Abstandsbolzen	
		Date/Datum	Name		
		drawn/ gez.	31.10.2022	Lehmenkühler	dwg no / Z.-nr.: 24K1A2444
		appd./ gepr.	02.11.2022	Fischer	
Index: a Original	scale/masstab: 2:1	CONEC		DIN-A3	
RoHS compliant/konform				1 / 2	

This reproduction, distribution and utilization of this document as well as the communication of its contents to others without express authorization is prohibited. Offenders will be held liable for the payment of damages. For further information on other legal matters, please refer to our homepage: <http://www.conec.com>.

PCB hole drillings
(PCB top side)
Leiterplattenbohrbild
(Leiterplatten Oberseite)



		dim. in mm		D-SUB C-Filter Male 37pos. with threaded rear spacer and front threaded lock D-SUB C-Filter Stiftleiste 37pol. mit Gewindebolzen und Gewinde-Abstandsbolzen	
		Date/Datum	Name		
		drawn/gez.	31.10.2022	Lehmenkühler	dwg no / Z.-nr.: 24K1A2444
		appd./gepr.	02.11.2022	Fischer	
Index: a Original	scale/ Maßstab: 2:1	CONEC		DIN-A3	
RoHS compliant/ konform				2 / 2	

This reproduction, distribution and utilization of this document as well as the communication of its contents to others without express authorization is prohibited. Offenders will be held liable for the payment of damages. For further information on our products, please refer to our website: www.conec.com.