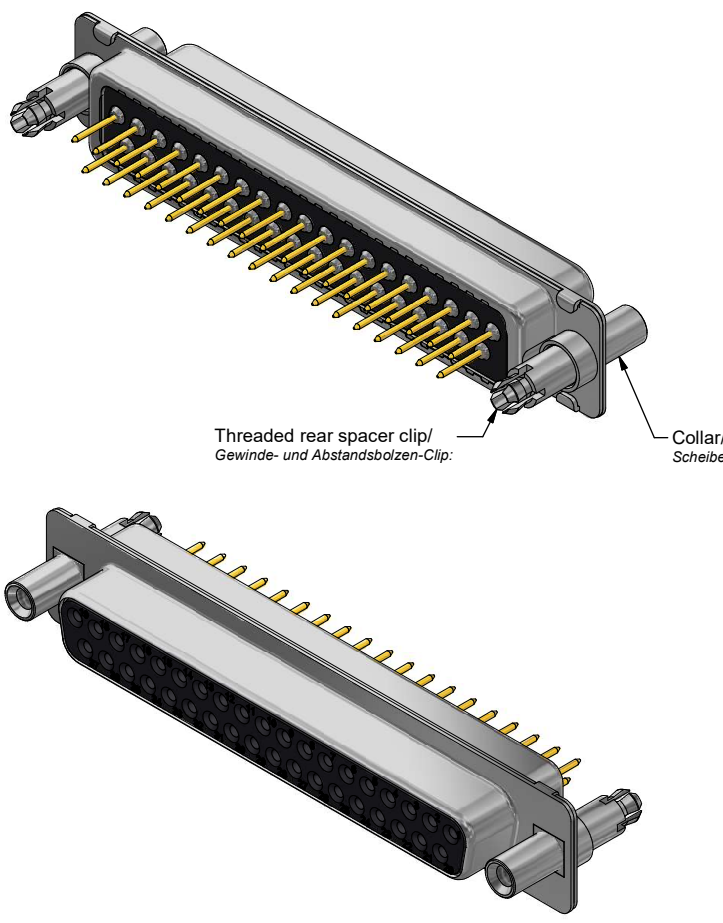


Part no. / Part marked/ Art.-Nr. / Bedruckung:	Quality class/ Gütestufe:	Contact plating/ Kontakt Veredelung:	Capacitance value/ Kapazitätswert:
24-005763	3	Gold flash over nickel Gold über Nickel	370 pF ± 20 %
24-005762	2	20 µin hard gold over min. 50 µin nickel 20 µin Gold über min. 50 µin Nickel	
24-005761	1	30 µin hard gold over min. 50 µin nickel 30 µin Gold über min. 50 µin Nickel	
24-005773	3	Gold flash over nickel Gold über Nickel	830 pF ± 20 %
24-005772	2	20 µin hard gold over min. 50 µin nickel 20 µin Gold über min. 50 µin Nickel	
24-005771	1	30 µin hard gold over min. 50 µin nickel 30 µin Gold über min. 50 µin Nickel	
24-005783	3	Gold flash over nickel Gold über Nickel	1300 pF ± 20 %
24-005782	2	20 µin hard gold over min. 50 µin nickel 20 µin Gold über min. 50 µin Nickel	
24-005781	1	30 µin hard gold over min. 50 µin nickel 30 µin Gold über min. 50 µin Nickel	

**Technical specification/
Technische Daten:**

Working voltage/ Betriebsspannung:	100 VDC
Current rating/ Strombelastbarkeit:	5 A
Insulation resistance/ Isolationswiderstand:	≥ 1 GΩ
Dielectric withstanding voltage/ Spannungsfestigkeit (DWV):	424 VDC
Temperature working range/ Umgebungstemperatur:	- 25 °C ... + 105 °C
Capacitance value/ Kapazitätswert:	see table/ siehe Tabelle
Mating cycles (see table)/ Steckzyklen (siehe Tabelle):	Quality class 1 = 500 Gütestufe 1 Quality class 2 = 200 Gütestufe 2 Quality class 3 = 50 Gütestufe 3



**Materials/
Werkstoffe:**

Contact/ Kontakt:	Cu alloy, Au over Ni Contact tails pretinned/ Kontaktspitzen verzinkt
Insulator/ Isolierkörper:	High temp. PA UL 94 V-0
Shell/ Gehäuse:	Steel, Sn over Ni
Threaded rear spacer clip/ Gewinde- und Abstandsbolzen-Clip:	Cu alloy, Sn over Ni
Collar/ Scheibe:	Cu alloy, Sn over Ni

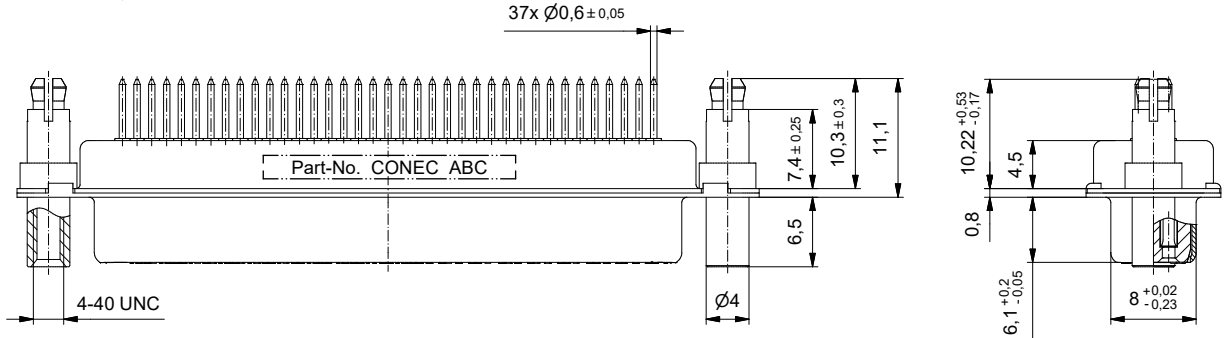
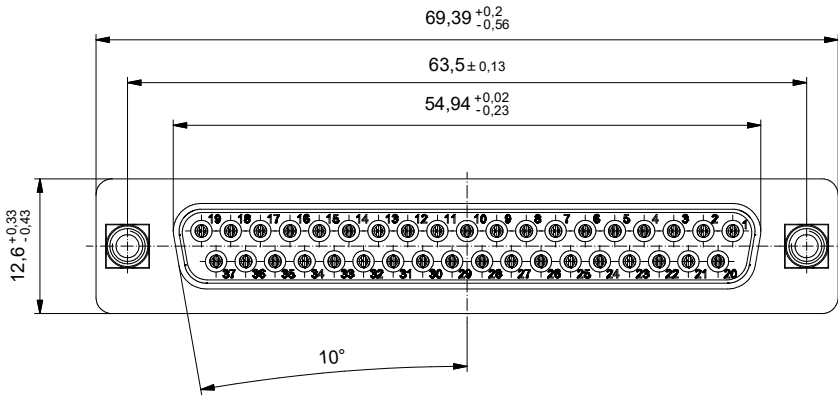
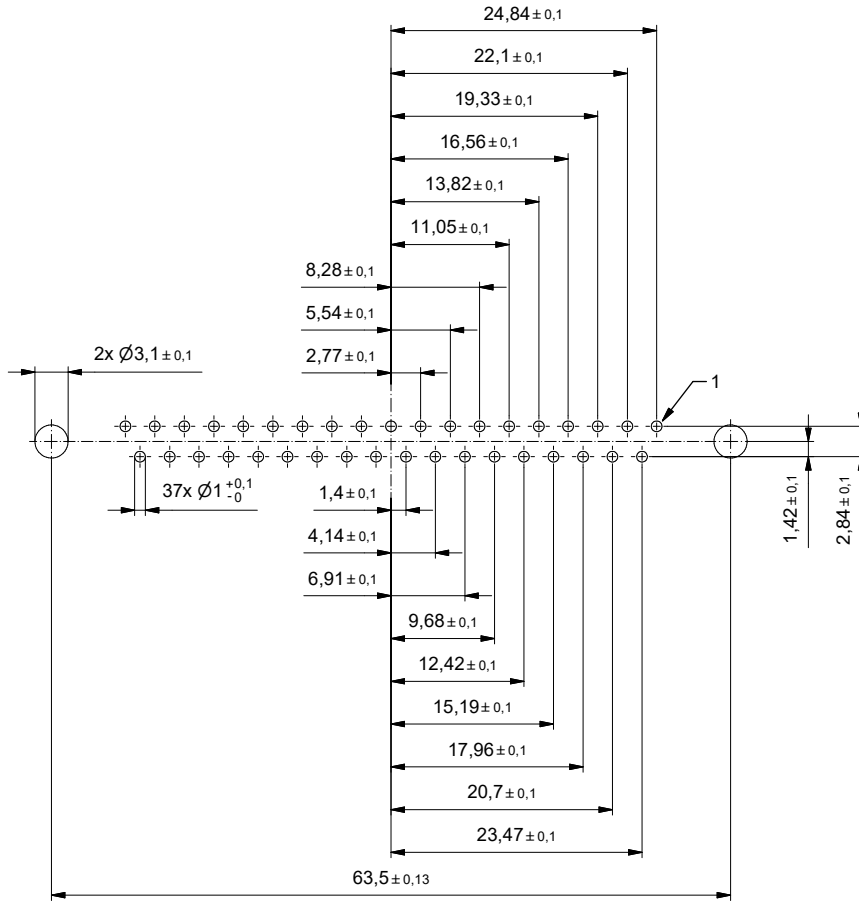
**Installation specification/
Montagedaten:**

Solder parameter/ Lötparameter:	
Solder preheat temperature/ Vorheiztemperatur:	100 °C for 30 sec./ 100 °C für 30 Sek.
Solder bath temperature/ Lötbadtemperatur:	260 °C for 5 sec./ 260 °C für 5 Sek.
Recommended torque value for thread/ Empfohlenes Drehmoment für Gewinde:	max. 6 in.LB/ max. 67 Ncm
PCB clip for hole diameter/ PCB Snap für Lochdurchmesser:	Ø3,1 mm
Circuit board thickness/ Leiterplattenstärke:	1,6 mm
PCB hole drillings/ Leiterplattenbohrbild:	see sheet 2/ siehe Seite 2

The reproduction, distribution and sale of this document as well as the communication of its contents to others without express authorization is prohibited. Offenders will be held liable for the payment of damages. For further information on copyright law please contact the copyright holder. Die Vervielfältigung, Verbreitung, auch auszugsweise, dieses Dokuments ist ohne schriftliche Genehmigung der CONEC AG. Zuwiderhandlungen verpflichten zu Schadenersatz. Alle Rechte vorbehalten. © 2022 CONEC AG

Index: a Original	Scale/ Maßstab: 2:1		dwg no / Z.-nr.: 24K1A2342	DIN-A3
RoHS compliant/ konform		D-SUB C-Filter Female 37pos. Solder pin straight with threaded rear spacer clip D-SUB C-Filter Buchsenleiste 37pol. Lötstift gerade mit Gewinde- und Abstandsbolzen-Clip		
		1 / 2		

PCB hole drillings
(PCB top side)
Leiterplattenbohrbild
(Leiterplatten Oberseite)



This reproduction, distribution and utilization of this document as well as the communication of its contents to others without express authorization is prohibited. Offenders will be held liable for the payment of damages. For further information on our legal notices please refer to our website: www.conec.com.

Index: a Original	Scale/Maßstab: 2:1		dim. in mm		D-SUB C-Filter Female 37pos. Solder pin straight with threaded rear spacer clip D-SUB C-Filter Buchsenleiste 37pol. Lötstift gerade mit Gewinde- und Abstandsbolzen-Clip	dwg no / Z.-nr.: 24K1A2342	DIN- A3
			Date/Datum	Name			
			drawn/ ges.	13.09.2022			
RoHS compliant/ konform			appd./ gepr.	13.09.2022	Schmidt		