

Part no. / Part marked/ Art.-Nr. / Bedruckung:	Quality class/ Gütestufe:	Contact plating/ Kontakt Veredelung:	Capacitance value/ Kapazitätswert:
24-005053	3	Gold flash over nickel <i>Gold über Nickel</i>	370 pF ± 20 %
24-005052	2	20 µin hard gold over min. 50 µin nickel <i>20 µin Gold über min. 50 µin Nickel</i>	
24-005051	1	30 µin hard gold over min. 50 µin nickel <i>30 µin Gold über min. 50 µin Nickel</i>	
24-005063	3	Gold flash over nickel <i>Gold über Nickel</i>	830 pF ± 20 %
24-005062	2	20 µin hard gold over min. 50 µin nickel <i>20 µin Gold über min. 50 µin Nickel</i>	
24-005061	1	30 µin hard gold over min. 50 µin nickel <i>30 µin Gold über min. 50 µin Nickel</i>	
24-005073	3	Gold flash over nickel <i>Gold über Nickel</i>	1300 pF ± 20 %
24-005072	2	20 µin hard gold over min. 50 µin nickel <i>20 µin Gold über min. 50 µin Nickel</i>	
24-005071	1	30 µin hard gold over min. 50 µin nickel <i>30 µin Gold über min. 50 µin Nickel</i>	

Technical specification/

Technische Daten:

Working voltage/ Betriebsspannung:	100 VDC
Current rating/ Strombelastbarkeit:	5 A
Insulation resistance/ Isolationswiderstand:	≥ 1 GΩ
Dielectric withstanding voltage/ Spannungsfestigkeit (DWV):	424 VDC
Temperature working range/ Umgebungstemperatur:	- 25 °C ... + 105 °C
Capacitance value/ Kapazitätswert:	see table/ siehe Tabelle
Mating cycles (see table)/ Steckzyklen (siehe Tabelle):	Quality class 1 = 500 Gütestufe 1 Quality class 2 = 200 Gütestufe 2 Quality class 3 = 50 Gütestufe 3

Materials/

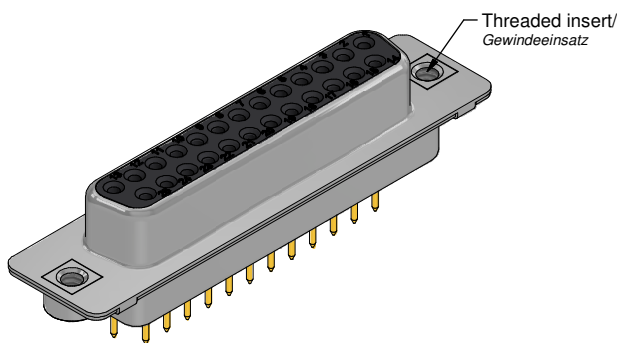
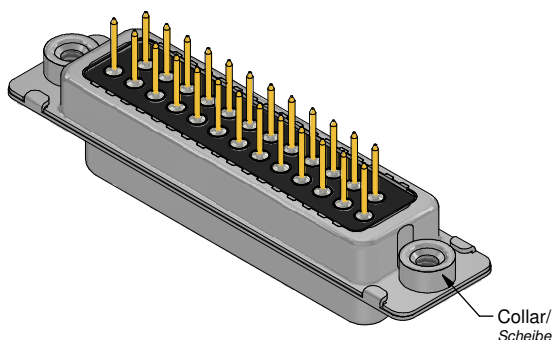
Werkstoffe:

Contact/ Kontakt:	Cu alloy, Au over Ni Contact tails pretinned/ Kontaktspitzen verzinkt
Insulator/ Isolierkörper:	High temp. PA UL 94 V-0
Shell/ Gehäuse:	Steel, Sn over Ni
Threaded insert/ Gewindeeinsatz:	Cu alloy, Sn over Ni
Collar/ Scheibe:	Cu alloy, Sn over Ni

Installation specification/

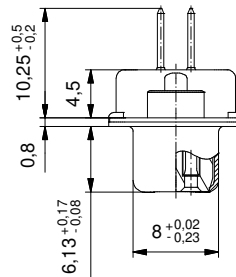
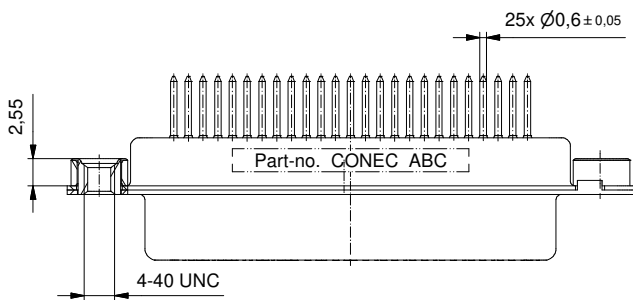
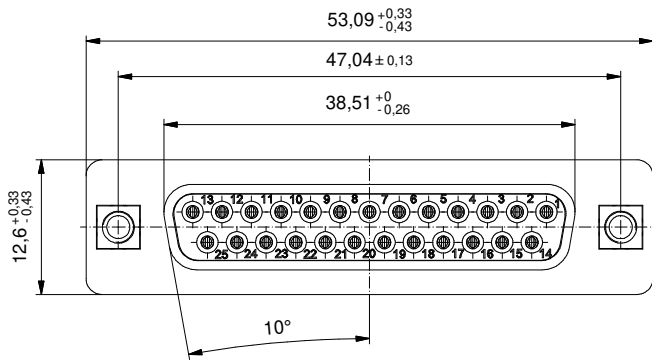
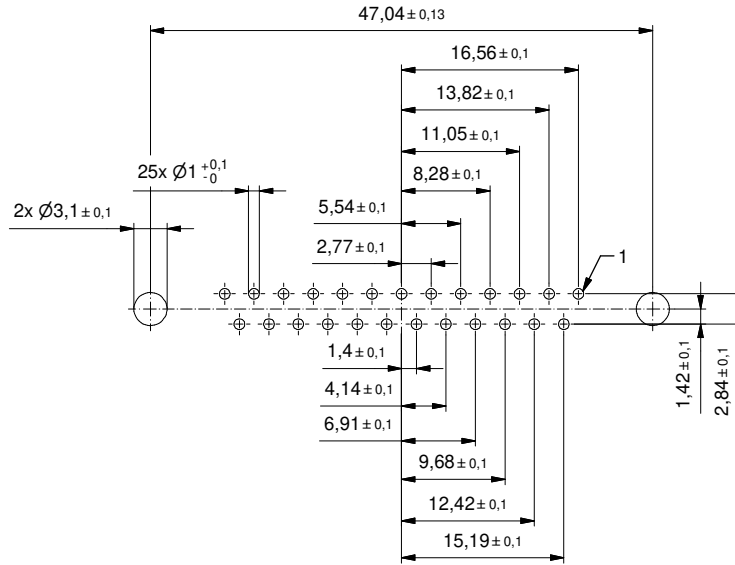
Montagedaten:

Solder parameter/ Lötparameter:	
Solder preheat temperature/ Vorheiztemperatur:	100 °C for 30 sec./ 100 °C für 30 Sek.
Solder bath temperature/ Lötbadtemperatur:	260 °C for 5 sec./ 260 °C für 5 Sek.
PCB hole drillings/ Leiterplattenbohrbild:	see sheet 2/ siehe Seite 2
Recommended torque value for thread/ Empfohlenes Drehmoment für Gewinde:	max. 6 in.LB/ max. 67 Ncm

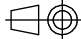



		dim. in mm		D-SUB C-Filter Female 25pos. with threaded insert D-SUB C-Filter Buchse 25pol. mit Gewindeeinsatz	
		Date/Datum	Name		
drawn/ gez.	25.07.2022	Henneboel			
appd./ gepr.	25.07.2022	Lehnenkühler			
Index: a Original	scale/Maßstab: 2:1	CONEC [®]		dwg no / Z.-nr.:	24K1A2303
RoHS compliant/konform					

PCB hole drillings
(PCB top side)/
Leiterplattenbohrbild
(Leiterplatten Oberseite)



This reproduction, distribution and utilization of this document as well as the communication of its contents to others without express authorization is prohibited. Offenders will be held liable for the payment of damages. We hereby reserve the right to withdraw from the liability for damages in the event of a change in the technical specifications of the product without notice.

		 dim. in mm		D-SUB C-Filter Female 25pos. with threaded insert D-SUB C-Filter Buchse 25pol. mit Gewindeinsatz			
		Date/Datum	Name			dwg no / Z.-nr.: 24K1A2303	
		drawn/ gez.	25.07.2022 Henneboel				
Index: a Original		appd./ gepr.	25.07.2022 Lehmenkühler	scale/Maßstab: 2:1			
RoHS compliant/konform						2 / 2	