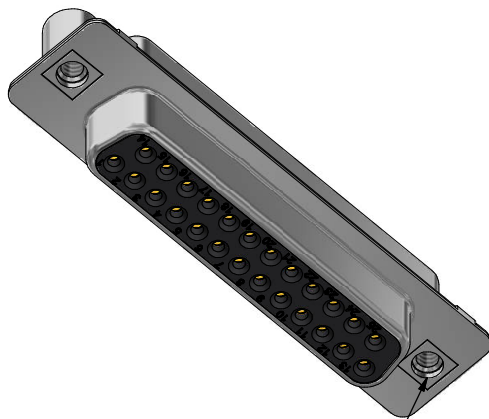


Part no. / Part marked/ Art.-Nr. / Bedruckung:	Quality class/ Gütestufe:	Contact plating/ Kontakt Veredelung:	Capacitance value/ Kapazitätswert:
24-004663	3	Gold flash over nickel Gold über Nickel	370 pF ± 20 %
24-004662	2	20 µin hard gold over min. 50 µin nickel 20 µin Gold über min. 50 µin Nickel	
24-004661	1	30 µin hard gold over min. 50 µin nickel 30 µin Gold über min. 50 µin Nickel	
24-004673	3	Gold flash over nickel Gold über Nickel	830 pF ± 20 %
24-004672	2	20 µin hard gold over min. 50 µin nickel 20 µin Gold über min. 50 µin Nickel	
24-004671	1	30 µin hard gold over min. 50 µin nickel 30 µin Gold über min. 50 µin Nickel	
24-004683	3	Gold flash over nickel Gold über Nickel	1300 pF ± 20 %
24-004682	2	20 µin hard gold over min. 50 µin nickel 20 µin Gold über min. 50 µin Nickel	
24-004681	1	30 µin hard gold over min. 50 µin nickel 30 µin Gold über min. 50 µin Nickel	

**Technical specification/
Technische Daten:**

Working voltage/ Betriebsspannung:	100 V DC
Current rating/ Strombelastbarkeit:	5 A
Insulation resistance/ Isolationswiderstand:	≥ 1 GΩ
Dielectric withstanding voltage/ Spannungsfestigkeit (DWV):	424 VDC
Temperature working range/ Umgebungstemperatur:	- 25 °C ... + 105 °C
Capacitance value/ Kapazitätswert:	see table/ siehe Tabelle
Mating cycles (see table)/ Steckzyklen (siehe Tabelle):	Quality class 1 = 500 Gütestufe 1 Quality class 2 = 200 Gütestufe 2 Quality class 3 = 50 Gütestufe 3



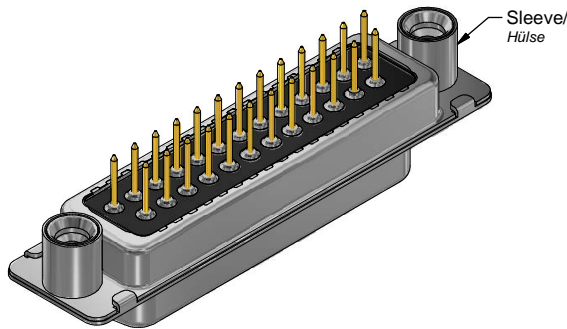
Threaded rear spacer/
Gewinde-Abstandsbolzen

**Materials/
Werkstoffe:**

Contact/ Kontakt:	Cu alloy, Au over Ni Contact tails pretinned/ Kontaktspitzen verzinkt
Insulator/ Isolierkörper:	High temp. PA UL 94 V-0
Shell/ Gehäuse:	Steel, Sn over Ni
Threaded rear spacer/ Gewinde-Abstandsbolzen:	Cu alloy, Sn over Ni
Sleeve/ Hülse:	Cu alloy, Sn over Ni

**Installation specification/
Montagedaten:**

Solder parameter/ Lötparameter:	
Solder preheat temperature/ Vorheiztemperatur:	100 °C for 30 sec./ 100 °C für 30 Sek.
Solder bath temperature/ Lötbadtemperatur:	260 °C for 5 sec./ 260 °C für 5 Sek.
PCB hole drillings/ Leiterplattenbohrbild:	see sheet 2/ siehe Seite 2
Recommended torque value for thread/ Empfohlenes Drehmoment für Gewinde:	max. 6 in.LB/ max. 67 Ncm

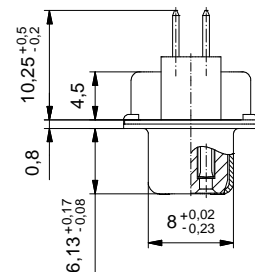
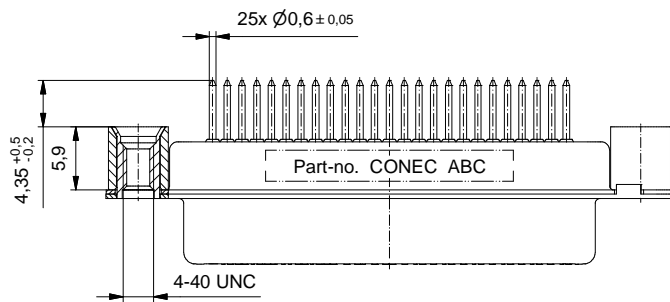
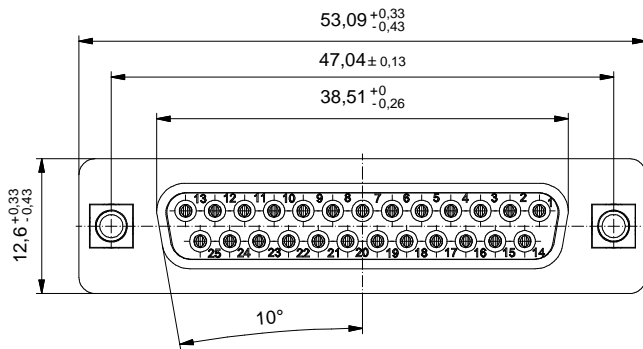
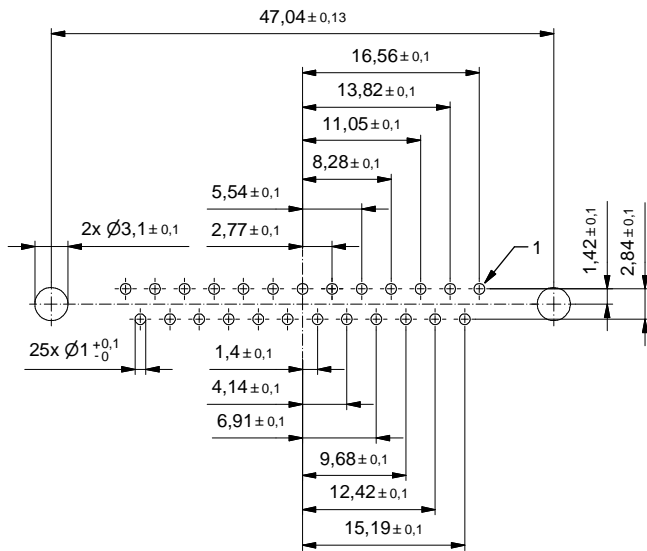




Sleeve/
Hülse

		dim. in mm		D-SUB C-Filter Female 25pos. with threaded rear spacer D-SUB C-Filter Buchsenleiste 25pol. mit Gewinde-Abstandsbolzen	
		Date/Datum	Name		
		26.04.2022	Unkrüer		
		appd./gepr.	27.04.2022	Lehmenkühler	
Index: a Original	scale/maßstab: 2:1	dwg no / Z.-nr.: 24K1A2264		DIN-A3	
RoHS compliant/konform		CONEC®		1 / 2	

The reproduction, distribution and utilization of this document as well as the communication of its contents to others without express authorization is prohibited. Offenders will be held liable for the payment of damages. Wir bitten Sie, die Weitergabe dieses Dokuments, die Verbreitung seiner Inhalte und Weitergabe von Kopien ohne unsere schriftliche Genehmigung zu unterlassen. Zuwiderhandlungen werden strafrechtlich verfolgt.

PCB hole drillings
(PCB top side)/
Leiterplattenbohrbild
(Leiterplatten Oberseite)



		 dim. in mm		D-SUB C-Filter Female 25pos. with threaded rear spacer D-SUB C-Filter Buchsenleiste 25pol. mit Gewinde-Abstandsbolzen	
		Date/Datum 26.04.2022	Name Unkrüer		
		draw/gez appd./gepr. 27.04.2022	Lehmenkühler		
Index: a Original	scale/Maßstab: 2:1			dwg no / Z.-nr.: 24K1A2264	DIN- A3
RoHS compliant/konform					2 / 2

The reproduction, distribution and utilization of this document as well as the communication of its content to others without express authorization is prohibited. Offenders will be held liable for the payment of damages. We reserve the right to withdraw advertising and notices, even if they have already been published.