

Part no. / Part marked/ Art.-Nr. / Bedruckung:	Quality class/ Gütestufe:	Contact plating/ Kontakt Veredelung:	Capacitance value/ Kapazitätswert:
24-004093	3	Gold flash over nickel <i>Gold über Nickel</i>	370 pF ± 20 %
24-004092	2	20 µin hard gold over min. 50 µin nickel <i>20 µin Gold über min. 50 µin Nickel</i>	
24-004091	1	30 µin hard gold over min. 50 µin nickel <i>30 µin Gold über min. 50 µin Nickel</i>	
24-004103	3	Gold flash over nickel <i>Gold über Nickel</i>	830 pF ± 20 %
24-004102	2	20 µin hard gold over min. 50 µin nickel <i>20 µin Gold über min. 50 µin Nickel</i>	
24-004101	1	30 µin hard gold over min. 50 µin nickel <i>30 µin Gold über min. 50 µin Nickel</i>	
24-004113	3	Gold flash over nickel <i>Gold über Nickel</i>	1300 pF ± 20 %
24-004112	2	20 µin hard gold over min. 50 µin nickel <i>20 µin Gold über min. 50 µin Nickel</i>	
24-004111	1	30 µin hard gold over min. 50 µin nickel <i>30 µin Gold über min. 50 µin Nickel</i>	

**Technical specification/
Technische Daten:**

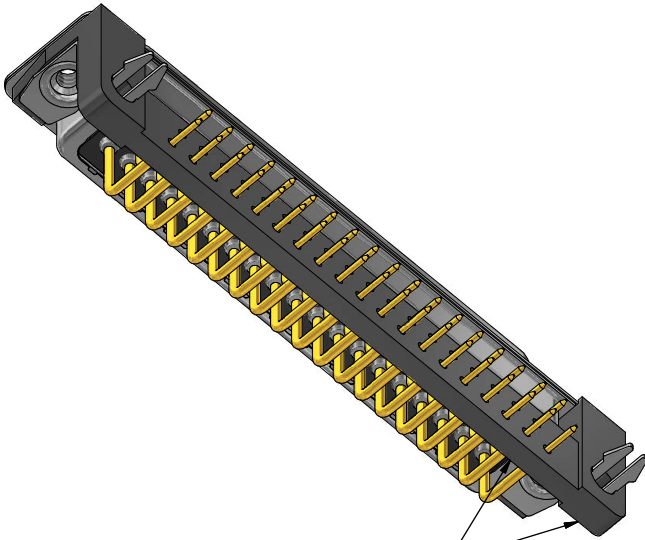
Working voltage/ <i>Betriebsspannung:</i>	100 VDC
Current rating/ <i>Strombelastbarkeit:</i>	5 A
Insulation resistance/ <i>Isolationswiderstand:</i>	≥ 1 GΩ
Dielectric withstanding voltage/ <i>Spannungsfestigkeit (DWV):</i>	424 VDC
Temperature working range/ <i>Umgebungstemperatur:</i>	- 25 °C ... + 105 °C
Capacitance value/ <i>Kapazitätswert:</i>	see table/ <i>siehe Tabelle</i>
Mating cycles (see table)/ <i>Steckzyklen</i> (siehe Tabelle):	Quality class 1 = 500 <i>Gütestufe 1</i> Quality class 2 = 200 <i>Gütestufe 2</i> Quality class 3 = 50 <i>Gütestufe 3</i>

**Materials/
Werkstoffe:**

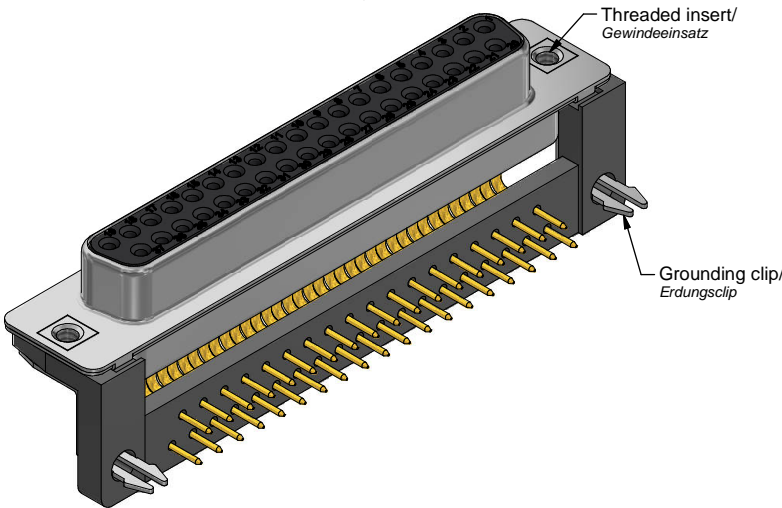
Contact/ <i>Kontakt:</i>	Cu alloy, Au over Ni Contact tails pretinned/ <i>Kontaktspitzen verzinkt</i>
Insulator/ <i>Isolierkörper:</i>	High temp. PA UL 94 V-0
Shell/ <i>Gehäuse:</i>	Steel, Sn over Ni
Threaded insert/ <i>Gewindeeinsatz:</i>	Cu alloy, Sn over Ni
Mounting bracket with fixing-plate/ <i>Befestigungswinkel</i> mit Zentrierplatte:	High temp. PA UL 94 V-0
Grounding clip/ <i>Erdungsclip:</i>	Cu alloy, Sn

**Installation specification/
Montagedaten:**

Solder parameter/ <i>Lötparameter:</i>	
Solder preheat temperature/ <i>Vorheiztemperatur:</i>	100 °C for 30 sec./ <i>100 °C für 30 Sek.</i>
Solder bath temperature/ <i>Lötbadtemperatur:</i>	260 °C for 5 sec./ <i>260 °C für 5 Sek.</i>
PCB hole drillings/ <i>Leiterplattenbohrbild:</i>	see sheet 2/ <i>siehe Seite 2</i>
Recommended torque value for thread/ <i>Empfohlenes Drehmoment</i> für Gewinde:	max. 6 in.LB/ <i>max. 67 Ncm</i>
PCB snap for hole diameter/ <i>PCB Clip für</i> <i>Lochdurchmesser:</i>	Ø3,1 mm
Circuit board thickness/ <i>Leiterplattenstärke:</i>	1,6 mm



Mounting bracket
with fixing-plate/
Befestigungswinkel
mit Zentrierplatte



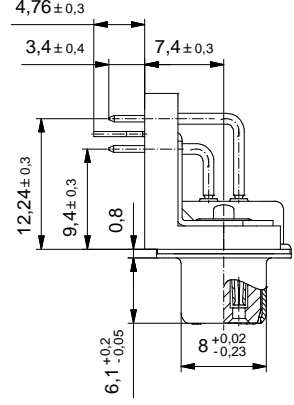
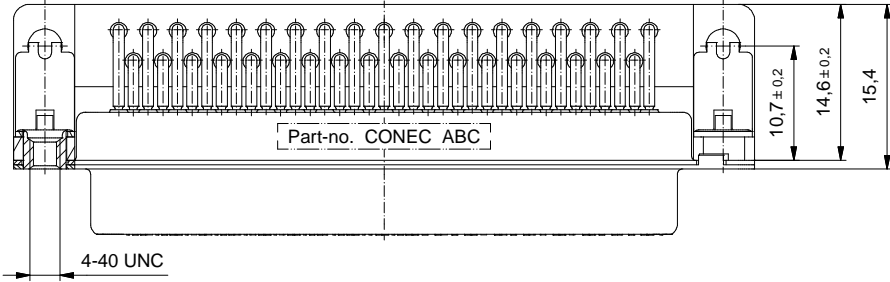
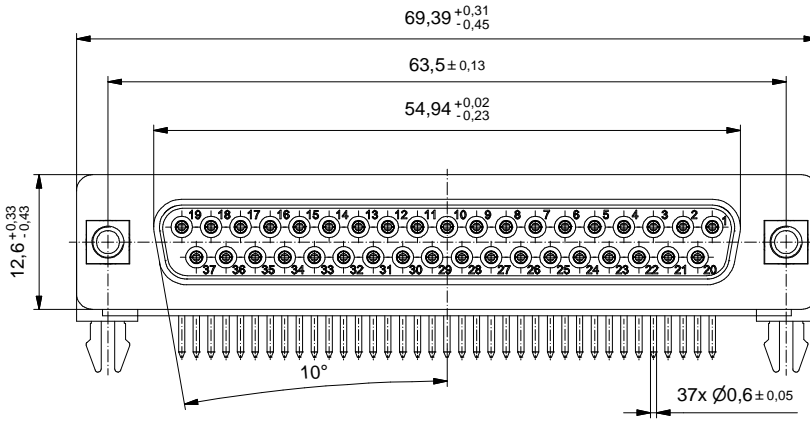
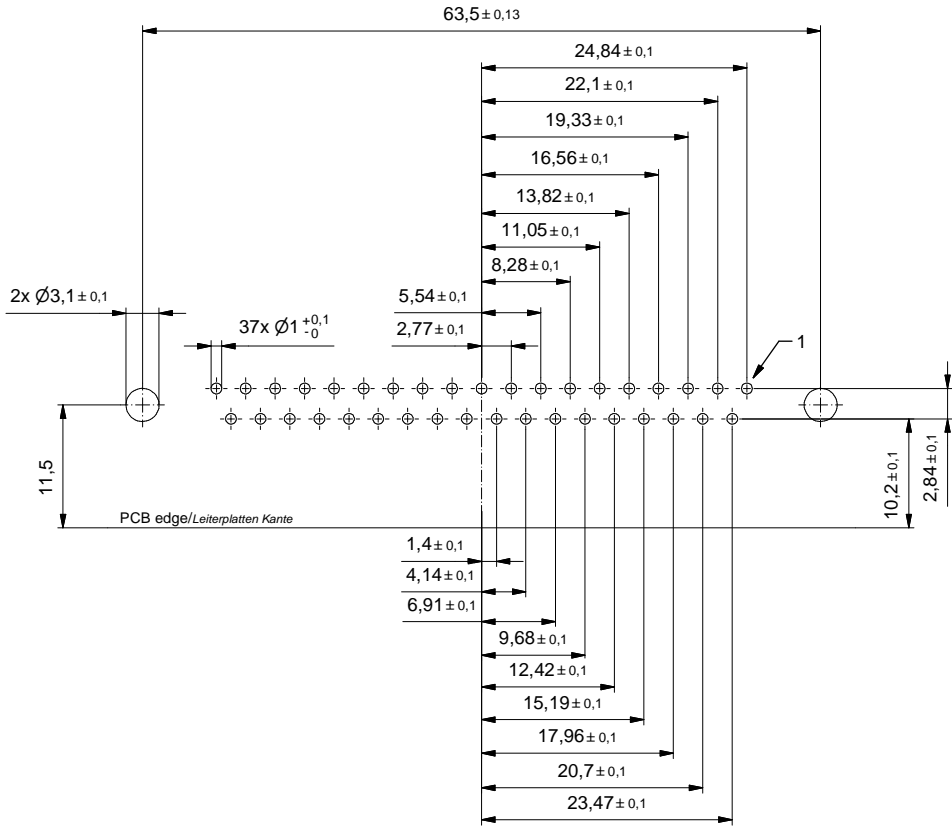
Threaded insert/
Gewindeeinsatz

Grounding clip/
Erdungsclip

		dim. in mm		D-SUB C-Filter Female 37pos. Solder pin angled 0.370inch with threaded insert, mounting bracket and grounding clip	
		Date/Datum	Name	D-SUB C-Filter Buchse 37pol. Lötstift abgewinkelt 9,4mm mit Gewindeeinsatz, Befestigungswinkel und Erdungsclip	
		drawn/ gez.	23.03.2022	Unkrüer	
		appd./ gepr.	24.03.2022	Lehmenkühler	
Index: a Original	scale/Maßstab: 2:1	dwg no / Z.-nr.:		24K1A2230	DIN- A3
RoHS compliant/konform		CONEC®			1 / 2

The reproduction, distribution and utilization of this document as well as the communication of its contents to others without express authorization is prohibited. Offenders will be held liable for the payment of damages. Wir bitten Sie, die Weitergabe, Verbreitung und Nutzung dieses Dokuments, sowie die Kommunikation seiner Inhalte an Dritte ohne ausdrückliche Genehmigung der Schmalz Group zu vermeiden.

PCB hole drillings
(PCB top side)/
Leiterplattenbohrbild
(Leiterplatten Oberseite)



The reproduction, distribution and utilization of this document as well as the communication of its content to others without express authorization is prohibited. Offenders will be held liable for the payment of damages. We warrant the accuracy of the information provided in this document. Any errors or omissions are the responsibility of the customer. Verantwortung für Fehler und Irrtümer liegt bei den Kunden.

		dim. in mm		D-SUB C-Filter Female 37pos. Solder pin angled 0.370inch with threaded insert, mounting bracket and grounding clip D-SUB C-Filter Buchse 37pol. Lötstift abgewinkelt 9,4mm mit Gewindeeinsatz, Befestigungswinkel und Erdungscлип	
		Date/Datum 23.03.2022	Name Unkrüer		
		draw/gez. 24.03.2022	appd./gepr. Lehmenkühler		
Index: a Original	scale/Maßstab: 2:1			dwg no / Z.-nr.: 24K1A2230	DIN-A3 2 / 2
RoHS compliant/konform					