

Part no. / Part marked/ Art.-Nr. / Bedruckung:	Quality class/ Gütestufe:	Contact plating/ Kontakt Veredelung:	Capacitance value/ Kapazitätswert:
24-003103	3	Gold flash over nickel <i>Gold über Nickel</i>	370 pF ± 20 %
24-003102	2	20 µm hard gold over min. 50 µm nickel <i>20 µm Gold über min. 50 µm Nickel</i>	
24-003101	1	30 µm hard gold over min. 50 µm nickel <i>30 µm Gold über min. 50 µm Nickel</i>	
24-003113	3	Gold flash over nickel <i>Gold über Nickel</i>	830 pF ± 20 %
24-003112	2	20 µm hard gold over min. 50 µm nickel <i>20 µm Gold über min. 50 µm Nickel</i>	
24-003111	1	30 µm hard gold over min. 50 µm nickel <i>30 µm Gold über min. 50 µm Nickel</i>	
24-003123	3	Gold flash over nickel <i>Gold über Nickel</i>	1300 pF ± 20 %
24-003122	2	20 µm hard gold over min. 50 µm nickel <i>20 µm Gold über min. 50 µm Nickel</i>	
24-003121	1	30 µm hard gold over min. 50 µm nickel <i>30 µm Gold über min. 50 µm Nickel</i>	

Technical specification/

Technische Daten:

Working voltage/ <i>Betriebsspannung:</i>	100 VDC
Current rating/ <i>Strombelastbarkeit:</i>	5 A
Insulation resistance/ <i>Isolationswiderstand:</i>	≥ 1 GΩ
Dielectric withstanding voltage/ <i>Spannungsfestigkeit (DWV):</i>	424 VDC
Temperature working range/ <i>Umgebungstemperatur:</i>	- 25 °C ... + 105 °C
Capacitance value/ <i>Kapazitätswert:</i>	see table/ <i>siehe Tabelle</i>
Mating cycles (see table)/ <i>Steckzyklen</i> (siehe Tabelle):	Quality class 1 = 500 <i>Gütestufe 1</i> Quality class 2 = 200 <i>Gütestufe 2</i> Quality class 3 = 50 <i>Gütestufe 3</i>

Materials/

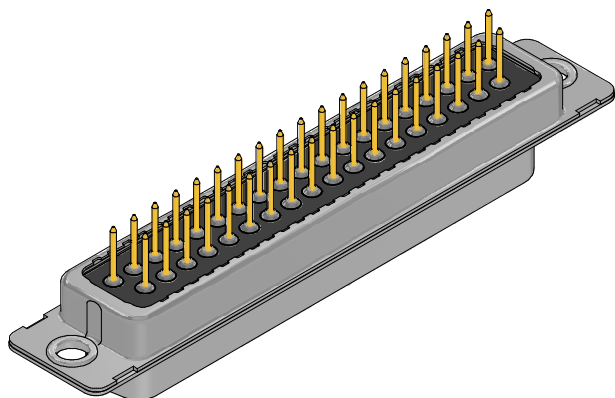
Werkstoffe:

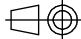

Contact/ <i>Kontakt:</i>	Cu alloy, Au over Ni Contact tails pretinned/ <i>Kontaktspitzen verzinkt</i>
Insulator/ <i>Isolierkörper:</i>	High temp. PA UL 94 V-0
Shells/ <i>Gehäuse:</i>	Steel, Sn over Ni

Installation specification/

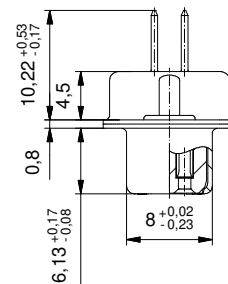
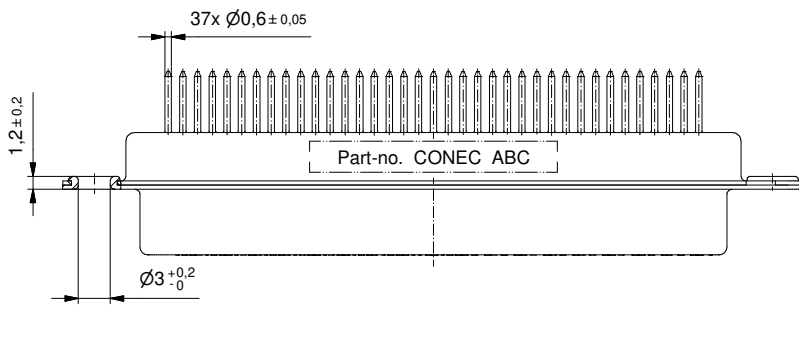
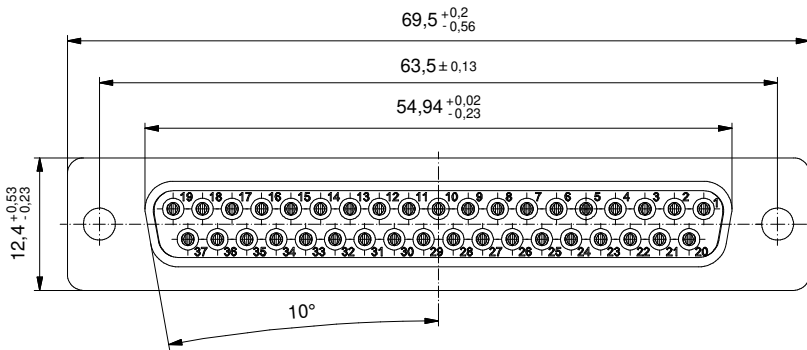
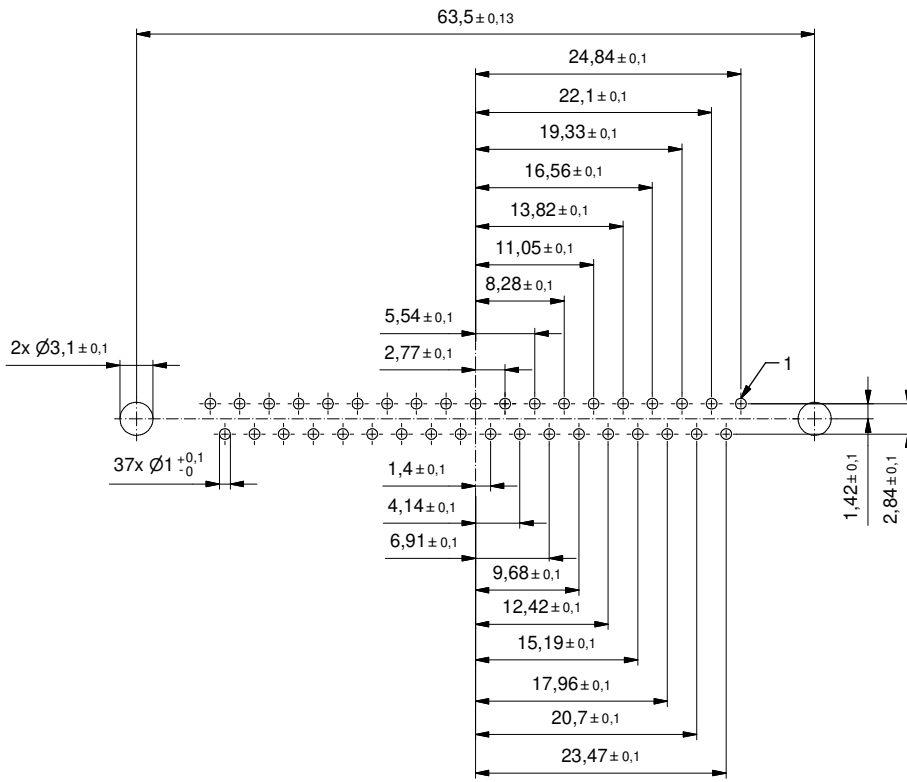
Montagedaten:

Solder parameter/ <i>Lötparameter:</i>	
Solder preheat temperature/ <i>Vorheiztemperatur:</i>	100 °C for 30 sec./ <i>100 °C für 30 Sek.</i>
Solder bath temperature/ <i>Lötbadtemperatur:</i>	260 °C for 5 sec./ <i>260 °C für 5 Sek.</i>
PCB hole drillings/ <i>Leiterplattenbohrbild:</i>	see sheet 2/ <i>siehe Seite 2</i>



		 dim. in mm		D-SUB C-Filter Female 37pos. <i>D-SUB C-Filter Buchsenleiste 37pol.</i>			
		Date/Datum	Name				
		drawn/ <i>gez.</i>	11.01.2022			Henneboel	
		appd./ <i>gepr.</i>	11.01.2022	Lehmenkühler			
Index: a Original	scale/Maßstab: 2:1			dwg no / Z.-nr.:	24K1A2151	DIN- A3	
RoHS compliant/konform						1 / 2	

PCB hole drillings
(PCB top side)
Leiterplattenbohrbild
(Leiterplatten Oberseite)



		dim. in mm		D-SUB C-Filter Female 37pos. D-SUB C-Filter Buchsenleiste 37pol.			
		Date/Datum	Name				
		drawn/gez.	11.01.2022			Henneboel	
		appd./gepr.	11.01.2022	Lehmenkühler			
Index: a Original	scale/Maßstab:			dwg no / Z.-nr.:	24K1A2151	DIN-A3	
RoHS compliant/konform	2:1					2 / 2	

The reproduction, distribution and utilization of this document as well as the communication of its contents to others without express authorization is prohibited. Offenders will be held liable for the payment of damages. We hereby reserve the right to withdraw or change our offers in any case without notice and without obligation.