

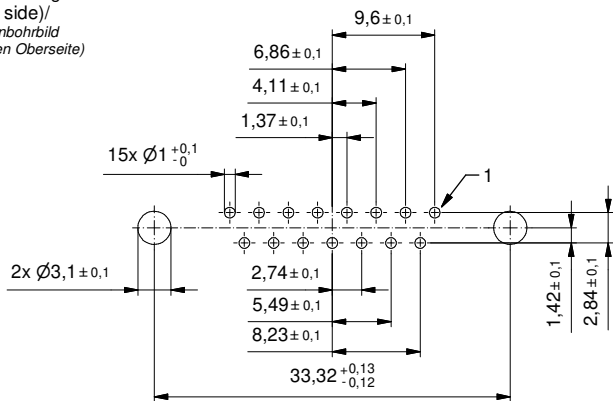
Part no. / Part marked/ Art.-Nr. / Bedruckung:	Quality class/ Gütestufe:	Contact plating/ Kontakt Veredelung:	Capacitance value/ Kapazitätswert:
24-002293	3	Gold flash over nickel <i>Gold über Nickel</i>	370 pF ± 20 %
24-002292	2	20 µm hard gold over min. 50 µm nickel <i>20 µm Gold über min. 50 µm Nickel</i>	
24-002291	1	30 µm hard gold over min. 50 µm nickel <i>30 µm Gold über min. 50 µm Nickel</i>	
24-002303	3	Gold flash over nickel <i>Gold über Nickel</i>	830 pF ± 20 %
24-002302	2	20 µm hard gold over min. 50 µm nickel <i>20 µm Gold über min. 50 µm Nickel</i>	
24-002301	1	30 µm hard gold over min. 50 µm nickel <i>30 µm Gold über min. 50 µm Nickel</i>	
24-002313	3	Gold flash over nickel <i>Gold über Nickel</i>	1300 pF ± 20 %
24-002312	2	20 µm hard gold over min. 50 µm nickel <i>20 µm Gold über min. 50 µm Nickel</i>	
24-002311	1	30 µm hard gold over min. 50 µm nickel <i>30 µm Gold über min. 50 µm Nickel</i>	

Technical specification/

Technische Daten:

Working voltage/ <i>Betriebsspannung:</i>	100 VDC
Current rating/ <i>Strombelastbarkeit:</i>	5 A
Insulation resistance/ <i>Isolationswiderstand:</i>	≥ 1 GΩ
Dielectric withstanding voltage/ <i>Spannungsfestigkeit (DWV):</i>	424 VDC
Temperature working range/ <i>Umgebungstemperatur:</i>	- 25 °C ... + 105 °C
Capacitance value/ <i>Kapazitätswert:</i>	see table/ <i>siehe Tabelle</i>
Mating cycles (see table)/ <i>Steckzyklen</i> (siehe Seite):	Quality class 1 = 500 <i>Gütestufe 1</i> Quality class 2 = 200 <i>Gütestufe 2</i> Quality class 3 = 50 <i>Gütestufe 3</i>

PCB hole drillings
(PCB top side)
Leiterplattenbohrbild
(Leiterplatten Oberseite)

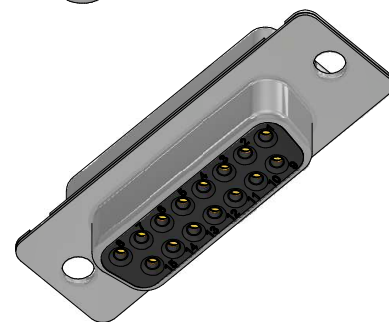
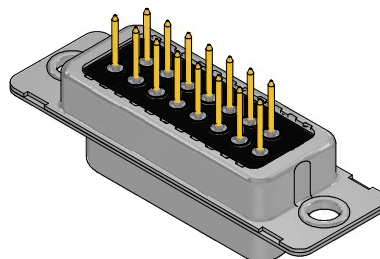
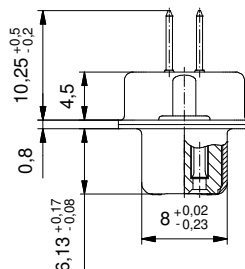
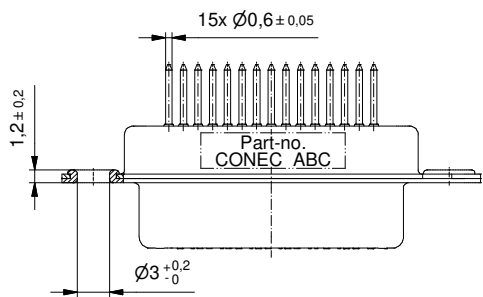
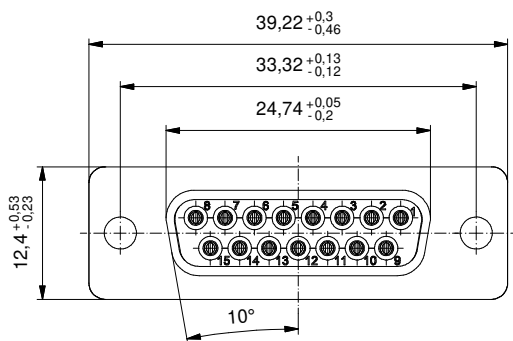


**Materials/
Werkstoffe:**

Contact/ <i>Kontakt:</i>	Cu alloy, Au over Ni Contact tails pretinned/ <i>Kontaktspitzen verzinkt</i>
Insulator/ <i>Isolierkörper:</i>	High temp. PA UL 94 V-0
Shell/ <i>Gehäuse:</i>	Steel, Sn over Ni

**Installation specification/
Montagedaten:**

Solder parameter/ <i>Lötparameter:</i>	
Solder preheat temperature/ <i>Vorheiztemperatur:</i>	100 °C for 30 sec./ <i>100 °C für 30 Sek.</i>
Solder bath temperature/ <i>Lötbadtemperatur:</i>	260 °C for 5 sec./ <i>260 °C für 5 Sek.</i>



		dim. in mm		D-SUB C-Filter Female 15pos.	
		Date/Datum	Name	D-SUB C-Filter Buchsenleiste 15pol.	
		drawn/ gez.	06.12.2021	Henneboel	
		appd./ gepr.	06.12.2021	Lehmenkühler	
Index: a Original	scale/Maßstab: 2:1	dwg no / Z.-nr.:		24K1A2113	DIN-A3
RoHS compliant/konform		CONEC®			1 / 1

The reproduction, distribution and utilization of this document as well as the communication of its content to others without express authorization is prohibited. Offenders will be held liable for the payment of damages. Wir bitten Sie, die Weitergabe, Verbreitung und Nutzung dieses Dokuments, insbesondere die Weitergabe an Dritte, ohne unsere schriftliche Genehmigung zu unterlassen. Zuwiderhandlungen werden strafrechtlich verfolgt.