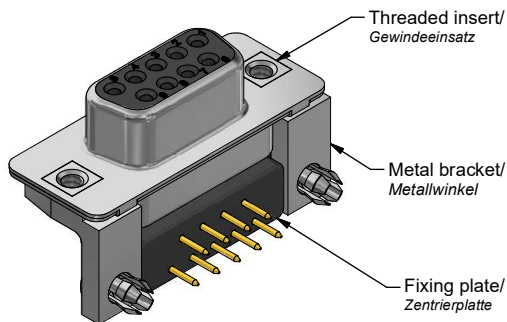
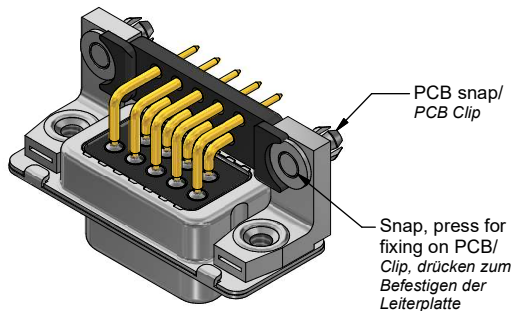


Part no. / Part marked/ Art.-Nr. / Bedruckung:	Quality class/ Gütestufe:	Contact plating/ Kontakt Veredelung:	Capacitance value/ Kapazitätswert:
24-001383	3	Gold flash over nickel Gold über Nickel	370 pF ± 20 %
24-001382	2	20 µin hard gold over min. 50 µin nickel 20 µin Gold über min. 50 µin Nickel	
24-001381	1	30 µin hard gold over min. 50 µin nickel 30 µin Gold über min. 50 µin Nickel	
24-001393	3	Gold flash over nickel Gold über Nickel	830 pF ± 20 %
24-001392	2	20 µin hard gold over min. 50 µin nickel 20 µin Gold über min. 50 µin Nickel	
24-001391	1	30 µin hard gold over min. 50 µin nickel 30 µin Gold über min. 50 µin Nickel	
24-001403	3	Gold flash over nickel Gold über Nickel	1300 pF ± 20 %
24-001402	2	20 µin hard gold over min. 50 µin nickel 20 µin Gold über min. 50 µin Nickel	
24-001401	1	30 µin hard gold over min. 50 µin nickel 30 µin Gold über min. 50 µin Nickel	

Technical specification/ Technische Daten:

Working voltage/ Betriebsspannung:	100 VDC
Current rating/ Strombelastbarkeit:	5 A
Insulation resistance/ Isolationswiderstand:	≥ 1 GΩ
Dielectric withstanding voltage/ Spannungsfestigkeit (DWV):	424 VDC
Temperature working range/ Umgebungstemperatur:	- 25 °C ... + 105 °C
Capacitance value/ Kapazitätswert:	see table/ siehe Tabelle
Mating cycles/ Steckzyklen:	Quality class 1 = 500 Gütestufe 1 Quality class 2 = 200 Gütestufe 2 Quality class 3 = 50 Gütestufe 3



Materials/ Werkstoffe:

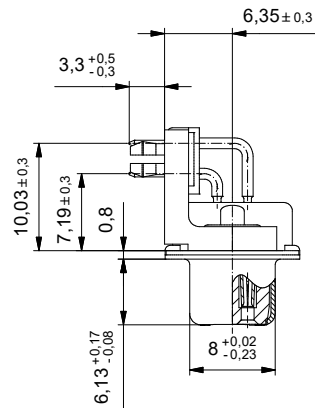
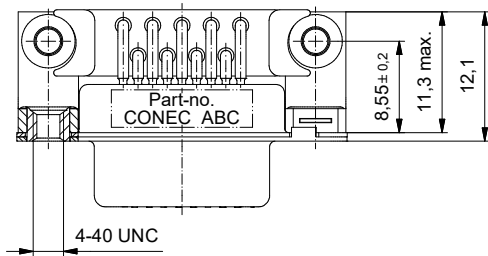
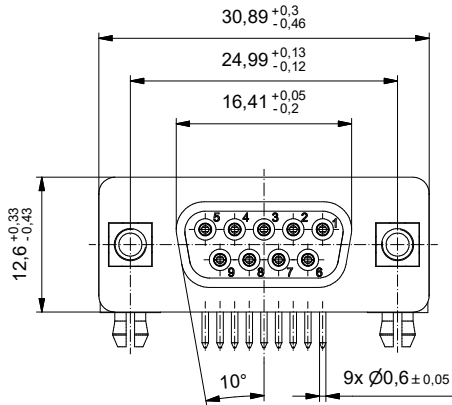
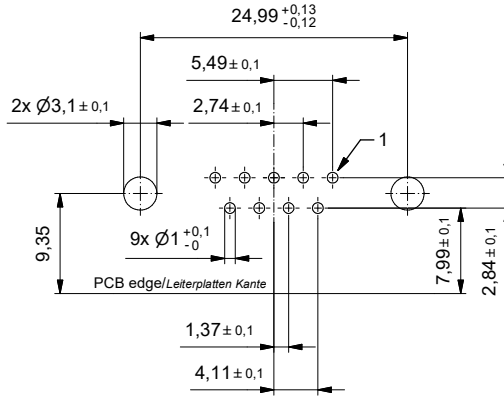
Contact/ Kontakt:	Cu alloy, Au over Ni Contact tails pretinned/ Kontaktspitzen verzinkt
Insulator/ Isolierkörper:	High temp. PA UL 94 V-0
Shells/ Gehäuse:	Steel, Sn over Ni
Threaded insert/ Gewindeeinsatz:	Cu alloy, Sn over Ni
Metal bracket/ Metallwinkel:	GD-Zn, Sn over Ni
PCB snap/ PCB Clip:	Cu alloy, Sn over Ni
Fixing plate/ Zentrierplatte:	High temp. PA UL 94 V-0

Installation specification/ Montagedaten:



Solder parameter/ Lötparameter:	
Solder preheat temperature/ Vorheiztemperatur:	100 °C for 30 sec./ 100 °C für 30 Sek.
Solder bath temperature/ Lötbadtemperatur:	260 °C for 5 sec./ 260 °C für 5 Sek.
PCB hole drillings/ Leiterplattenbohrbild:	see sheet 2/ siehe Seite 2
Recommended torque value for thread/ Empfohlenes Drehmoment für Gewinde:	max. 6 in.LB/ max. 67 Ncm
PCB snap for hole diameter/ PCB Clip für Lochdurchmesser:	Ø3,1 mm
Circuit board thickness/ Leiterplattenstärke:	1,6 mm

		dim. in mm		D-SUB C-Filter Female 9pos. Solder pin angled 0.318inch with metal bracket, threaded insert, fixing plate, PCB snap	
		Date/Datum	Name	D-SUB C-Filter Buchse 9pol. Lötstift abgewinkelt 7.19mm mit Metallwinkel, Gewindeeinsatz, Zentrierplatte, PCB Clip	
		drawn/ges.	14.09.2021	Bub	
		appd./gepr.	14.09.2021	Köller	
Index: a Original	Scale/maßstab:	2:1		dwg no / Z.-nr.:	24K1A2059
RoHS compliant/ konform			CONEC		DIN-A3
					1 / 2

PCB hole drillings
(PCB top side)/
Leiterplattenbohrbild
(Leiterplatten Oberseite)



The reproduction, distribution and utilization of this document as well as the communication of its contents to others without express authorization is prohibited. Offenders will be held liable for the payment of damages. For further information on our legal notices please refer to our privacy policy (www.conec.com/privacy-policy) or our terms of use (www.conec.com/terms-of-use).

		 dim. in mm		D-SUB C-Filter Female 9pos. Solder pin angled 0.318inch with metal bracket, threaded insert, fixing plate, PCB snap <i>D-SUB C-Filter Buchse 9pol. Lötstift abgewinkelt 7.19mm mit Metallwinkel, Gewindeeinsatz, Zentrierplatte, PCB Clip</i>	
		Date/Datum	Name		
		drawn/gez.	14.09.2021	Bub	
		appd./gepr.	14.09.2021	Köller	
Index: a Original	Scale/Maßstab:			dwg no / Z.-nr.:	24K1A2059
RoHS compliant/konform	2:1				DIN-A3
					2 / 2