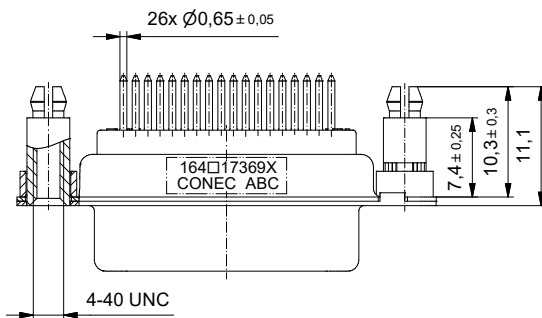
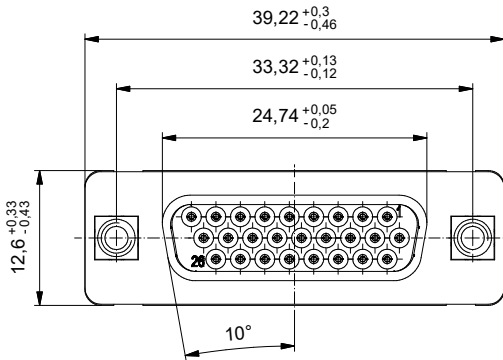
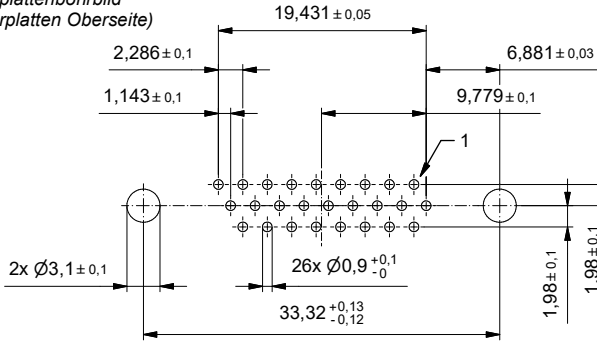


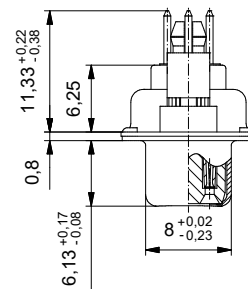
PCB hole drillings
(PCB top side)
Leiterplattenbohrbild
(Leiterplatten Oberseite)



Technical specification/ Technische Daten:	
Working voltage/ Betriebsspannung:	60 V AC
Insulation resistance/ Isolationswiderstand:	≥ 5 GΩ
Dielectric withstanding voltage/ Spannungsfestigkeit:	1000 V, 50 Hz, 1 min.
Temperature range/ Temperaturbereich:	- 55 °C ... + 125 °C
Current rating/ Strombelastbarkeit:	3,0 A (UL, VDE) / 2,5 A (CSA)
Mating cycles/ Steckzyklen:	Quality class 1 = 500 Gütestufe 1 Quality class 2 = 200 Gütestufe 2 Quality class 3 = 50 Gütestufe 3 Quality class 4 ≥ 500 Gütestufe 4

Materials/ Werkstoffe:	
Contact/ Kontakt:	Cu alloy, Au over Ni
Insulator/ Isolierkörper:	PBT GF UL 94 V-0
Shell/ Gehäuse:	Steel, Sn over Ni
Threaded spacer clip/ Gewinde-Abstandsbolzen-Clip:	Cu alloy, Sn over Ni
Collar/ Scheibe:	Cu alloy, Sn over Ni

Installation specification/ Montagedaten:	
Recommended torque value for thread/ Empfohlenes Drehmoment für Gewinde:	max. 6 in.LB/ max. 67 Ncm
PCB snap for hole diameter/ PCB Clip für Lochdurchmesser:	Ø3,1 mm
Circuit board thickness/ Leiterplattenstärke:	1,6 mm



Part no. / Part marked/ Art.-Nr. / Bedruckung:	Quality class/ Gütestufe:	Contact plating/ Kontakt Veredelung:
164J17369X	4	50 µm hard gold over min. 50 µm nickel 50 µm Gold über min. 50 µm Nickel
164A17369X	3	Gold flash over nickel Gold über Nickel
164B17369X	2	20 µm hard gold over min. 50 µm nickel 20 µm Gold über min. 50 µm Nickel
164C17369X	1	30 µm hard gold over min. 50 µm nickel 30 µm Gold über min. 50 µm Nickel

Index: a Original		Scale/Maßstab: 2:1			dwg no / Z.-nr.:	DIN- A3
ROHS compliant, exemption 6c/ ROHS konform, Ausnahme 6c			dim. in mm		16K1A4411	1 / 1

Date/Datum	Name	D-SUB HD Female 26pos. Solder pin straight with threaded spacer clip D-SUB HD Buchse 26pos. Lötstift gerade mit Gewinde-Abstandsbolzen-Clip	
06.01.2025	Lehmenkühler		
07.01.2025	Bub		

The reproduction, distribution and sale of this document as well as the communication of its contents to others without express authorization is prohibited. Otherwise will be held liable for the payment of damages.
 Die Vervielfältigung, Verbreitung und der Verkauf dieses Dokuments sowie die Weitergabe seines Inhaltes an Dritte ohne ausdrückliche Genehmigung ist untersagt. Sonstige Verantwortlichkeiten sind dem Urheber vorbehalten.
 The reproduction, distribution and sale of this document as well as the communication of its contents to others without express authorization is prohibited. Otherwise will be held liable for the payment of damages.
 Die Vervielfältigung, Verbreitung und der Verkauf dieses Dokuments sowie die Weitergabe seines Inhaltes an Dritte ohne ausdrückliche Genehmigung ist untersagt. Sonstige Verantwortlichkeiten sind dem Urheber vorbehalten.