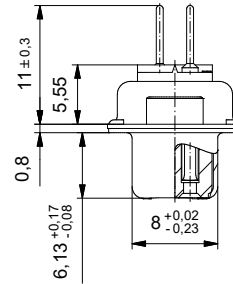
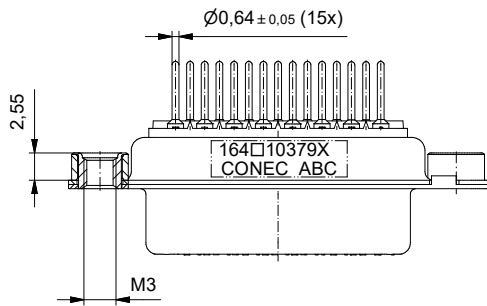
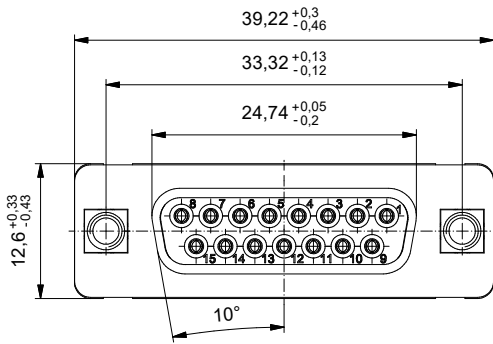
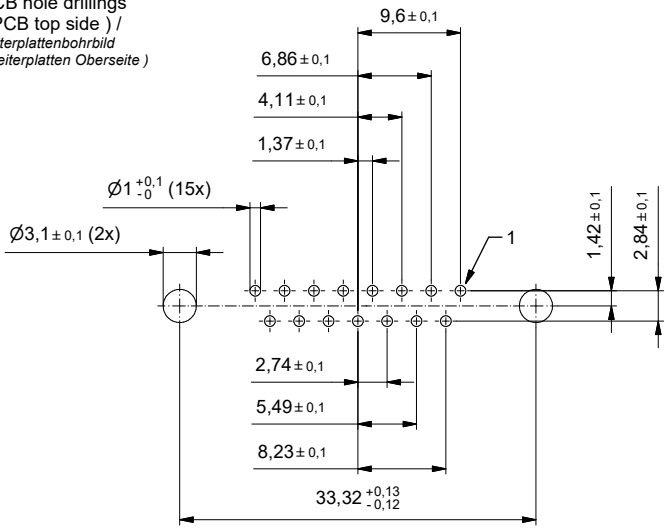


PCB hole drillings
(PCB top side) /
Leiterplattenbohrbild
(Leiterplatten Oberseite)



**Technical specification/
Technische Daten:**

Working voltage/ Betriebsspannung:	125 V AC
Insulation resistance/ Isolationswiderstand:	≥ 5 GΩ
Dielectric withstanding voltage/ Spannungsfestigkeit:	1000 V, 50 Hz, 1 min.
Temperature range/ Temperaturbereich:	-55 °C ... +125 °C
Current rating/ Strombelastbarkeit:	7,5 A (UL) / 5 A (CSA, VDE)
Mating cycles/ Steckzyklen:	Quality class 1 = 500 Gütestufe 1 Quality class 2 = 200 Gütestufe 2 Quality class 3 = 50 Gütestufe 3

**Materials/
Werkstoffe:**

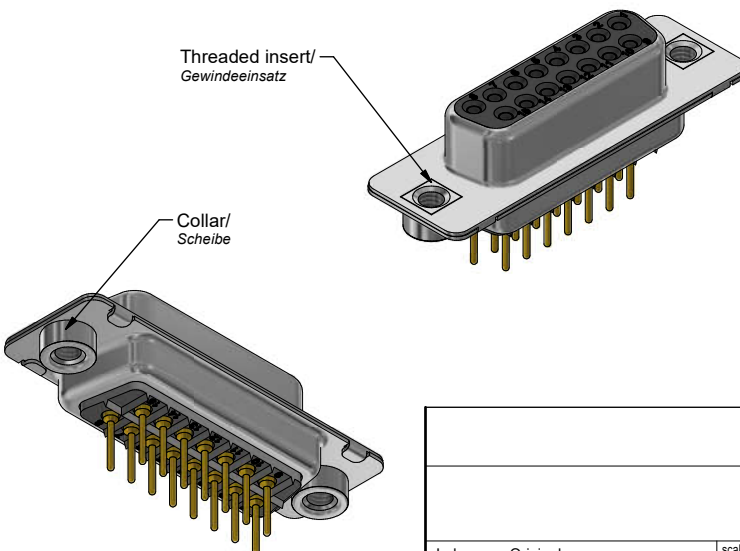
Contact/ Kontakt:	Cu alloy, Au over Ni
Insulator/ Isolierkörper:	PBT GF UL 94 V-0
Shell/ Gehäuse:	Steel, Sn over Ni
Collar/ Scheibe:	Cu alloy, Sn over Ni
Threaded insert/ Gewindeinsatz:	Cu alloy, Sn over Ni

**Installation specification/
Montagedaten:**

Maximum torque Value for thread/ Empfohlenes Drehmoment für Gewinde:	max. 6 in.LB/ max. 67 Ncm
---	------------------------------

Threaded insert/
Gewindeinsatz

Collar/
Scheibe



Part no. / Part Marked/ Art.-Nr. / Bedruckung:	Contact plating/ Kontakt Veredelung:	
164A10379X	Gold Flash over Nickel Gold über Nickel	
164B10379X	20 µm Hard Gold over min. 50 µm Nickel 20 µm Gold über min. 50 µm Nickel	
164C10379X	30 µm Hard Gold over min. 50 µm Nickel 30 µm Gold über min. 50 µm Nickel	
dim. in mm	D-SUB Female 15pos. Solder pin straight with threaded insert D-SUB Buchsenleiste 15pol. Lötstift gerade mit Gewindeinsatz	
drawn/ gez.	Date/Datum	Name
appd./ gepr.	16.03.2020	A. Bub
	16.03.2020	Schmidt
Index: a Original	scale/ Maßstab:	2:1
Status: Freigegeben	CONEC	
RoHS & REACH compliant/ konform	dwg no / Z.-nr.:	16K1A4199
		DIN-A3
		1 / 1

This reproduction, distribution and utilization of this document as well as the communication of its contents to others without express authorization is prohibited. Offenders will be held liable for the payment of damages. For further information on our legal notices please refer to our privacy policy (www.conec.com/privacy-policy) and our terms of use (www.conec.com/terms-of-use).